



## ΕΝΕΡΓΕΙΑΚΕΣ ΕΣΤΙΕΣ

ΑΕΡΟΘΕΡΜΕΣ | ΜΕ ΘΑΛΑΜΟ ΝΕΡΟΥ | ΕΝΘΕΤΕΣ  
ΣΟΜΠΕΣ PELLEΤ | ΞΥΛΟΥ

## 45 ΧΡΟΝΙΑ ΕΜΠΕΙΡΙΑΣ

- ΦΙΛΙΚΑ ΠΡΟΣ ΤΟ ΠΕΡΙΒΑΛΛΟΝ  
ΣΥΣΤΗΜΑΤΑ ΘΕΡΜΑΝΣΗΣ

- ΜΕΓΙΣΤΗ ΕΥΚΟΛΙΑ ΣΤΗ ΧΡΗΣΗ

- ΜΕΓΙΣΤΗ ΜΕΙΩΣΗ ΤΟΥ  
ΚΟΣΤΟΥΣ ΘΕΡΜΑΝΣΗΣ

## Περιεχόμενα

<b>Εισαγωγή</b>	3
<b>ΑΕΡΟΘΕΡΜΕΣ ΕΝΕΡΓΕΙΑΚΕΣ ΕΣΤΙΕΣ</b>	
CERCHIO	7
PLANO	10
PRISMA	18
QUATTRO	22
TF 3 ΟΨΕΩΝ	27
SPECIAL	33
<b>IDRO ΕΝΕΡΓΕΙΑΚΕΣ ΕΣΤΙΕΣ</b>	
CERCHIO-IDRO	39
PLANO-IDRO	40
PRISMA-IDRO	42
QUATTRO-IDRO	43
VISIO	44
<b>ΕΝΘΕΤΕΣ ΕΝΕΡΓΕΙΑΚΕΣ ΕΣΤΙΕΣ</b>	
MINIFLAME	46
MEDIFLAME	47
<b>ΣΟΜΠΕΣ PELLEΤ - ΞΥΛΟΥ</b>	
HYDRO 30	49
PELLET P50	51
PELLET P55	52
WS 55	53
VISIO	54
OSHAWA	58
<b>ΑΞΕΣΟΥΑΡ</b>	60





Η μακρόχρονη εμπειρία μας σε συνδυασμό με την αγάπη μας για τη φωτιά και τη θέρμανση με βιομάζα, μας έχει οδηγήσει στη δημιουργία ευέλικτων και ενεργειακά αποδοτικών λεβητών και ενεργειακών εστιών με συσκευές υψηλών στάνταρ λειτουργίας, απόδοσης, ασφάλειας και σεβασμού προς το περιβάλλον.

## Η εταιρεία

Η πορεία της CaminoDesign στον χώρο της θέρμανσης ξεκίνησε το 1978.

Η αγάπη για την φωτιά και την θέρμανση, έδωσε την ώθηση που χρειαζόταν ώστε σήμερα η CaminoDesign με την πολυετή εμπειρία και την υψηλή τεχνογνωσία να είναι μια εκ των κορυφαίων κατασκευαστών ενεργειακών εστιών στην Ελλάδα με διεθνή αναγνώριση.

Τα προϊόντα της CaminoDesign εξάγονται σε χώρες όπως η Γαλλία, η Ιταλία, η Ισπανία κ.α. κερδίζοντας την προτίμηση του αγοραστικού κοινού με το μοντέρνο design τους και την αξεπέραστη ποιότητα κατασκευής τους.



## Τμήμα Χυτηρίου

Ο χώρος καύσης είναι το πιο σημαντικό μέρος ενός τζακιού και γι' αυτόν τον λόγο κατασκευάζεται εξολοκλήρου στο ιδιόκτητο χυτήριο στις εγκαταστάσεις μας, χρησιμοποιώντας άριστης ποιότητας και πιστοποιημένο χυτοσίδηρο (GG-20 EN-GJL-200 κατά DIN EN 1561) και ακολουθώντας τις πιο αυστηρές διεθνείς προδιαγραφές χύτευσης.

Με αυτόν τρόπο επιτυγχάνεται:

- ▶ Εξαιρετική αντοχή στις υψηλές θερμοκρασίες
- ▶ Μεγάλη αντοχή στον χρόνο
- ▶ Υψηλή απόδοση
- ▶ Ασφάλεια στην χρήση
- ▶ Εύκολη συντήρηση

## Εγκαταστάσεις

Στις υπερσύγχρονες ιδιόκτητες εγκαταστάσεις των 4500 m<sup>2</sup> η ιδέα γίνεται πράξη. Εδώ σχεδιάζονται τα προϊόντα μας, και υλοποιούνται στην κάθετη γραμμή παραγωγής και το χυτήριο. Στη συνέχεια δοκιμάζονται στο σύγχρονο εργαστήριο δοκιμών, ώστε να είμαστε απόλυτα σίγουροι για το τελικό αποτέλεσμα.





## Έρευνα Σχεδιασμός Καινοτομία

Στην CaminoDesign η στασιμότητα δεν αποτελεί επιλογή. Γι' αυτό επενδύουμε στην έρευνα νέων λύσεων στην θέρμανση ώστε να είμαστε πάντα ένα βήμα μπροστά.

Σχεδιάζουμε τα προϊόντα μας ώστε να κάνουμε την θέρμανση προσιτή για όλους και φιλική για το περιβάλλον. Υλοποιούμε τις ιδέες μας με τα υψηλότερα τεχνολογικά και ποιοτικά στάνταρ, ικανοποιώντας κάθε είδους ανάγκη αλλά και προσωπικού γούστου στην θέρμανση.

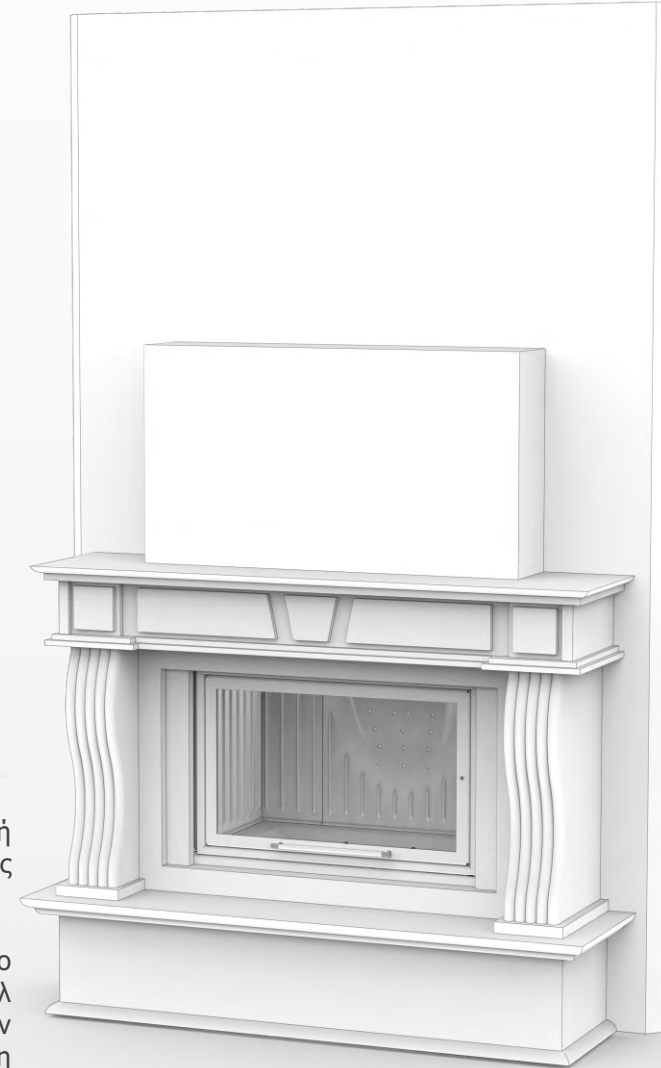
Ένα τζάκι εκτός από τα ποιοτικά χαρακτηριστικά και το άριστο φινιρίσμα, πρέπει να διαθέτει και την σχεδίαση αυτή που θα του επιτρέψει να διακοσμήσει και να ομορφύνει τον χώρο στον οποίο θα τοποθετηθεί. Στην CaminoDesign το γνωρίζουμε και γι' αυτό έχουμε σχεδιάσει μια πλήρη γκάμα από εστίες που μπορούν να τοποθετηθούν οπουδήποτε.

Ο συνδυασμός υπερσύγχρονων μηχανημάτων παραγωγής, η μεγάλη τεχνογνωσία που έχει αποκτηθεί όλα αυτά τα χρόνια καθώς και η υψηλού επιπέδου κατάρτιση του προσωπικού μας, δίνουν μορφή στις ιδέες μας κατασκευάζοντας προϊόντα υψηλής ποιότητας που ταξιδεύουν σε όλο τον κόσμο.

## Εξαιρετική οπτική αίσθηση

Τα κεραμικά κρύσταλλα που χρησιμοποιούνται είναι μονοκόμματα με αντοχή στους 750οC, ανθεκτικά στις εναλλαγές θερμοκρασίας και στις χημικές αντιδράσεις που προκαλούνται κατά την καύση.

Η αεροκουρτίνα αποτρέπει την επικάλυψη καπνιάς και σωματιδίων επάνω στο κρύσταλλο, ώστε να το διατηρεί καθαρό. Ο συνδυασμός της μίνιμαλ σχεδίασης, του κεραμικού κρυστάλλου και της αεροκουρτίνας προσδίδουν στις εστίες μια πανοραμική προβολή της φωτιάς και δημιουργούν μια έντονη ατμόσφαιρα θαλπωρής και χαλάρωσης στο χώρο.



## Σεβασμός στο περιβάλλον Πιστοποιήσεις

Η πρωτοποριακή τεχνολογία εξασφαλίζει τη βέλτιστη καύση, η οποία εγγυάται υψηλή απόδοση, χαμηλή κατανάλωση και ελάχιστη εκπομπή μονοξειδίου του άνθρακα (CO) που σημαίνει ότι απαιτείται λιγότερη καύσιμη ύλη μειώνοντας τις περιβαλλοντικές επιπτώσεις. Οι ενεργειακές εστίες πληρούν τους αυστηρότερους Ευρωπαϊκούς κανονισμούς, συμπεριλαμβανομένων των προτύπων CE.

Η Camino Design θέλοντας να διασφαλίσει στο μέγιστο την ικανοποίηση των πελατών της σε θέματα ποιότητας οργάνωσης και προστασίας του περιβάλλοντος, εφαρμόζει το σύστημα διαχείρισης ποιότητας EN ISO 9001:2008.



EUROPEAN COMMITTEE FOR STANDARDISATION  
CEN-CENELEC Management Centre  
Rue de la Science 23, B-1040 Brussels

CEN EN 13229 - 13240  
EN 14785 - 303.05

## Υψηλή Απόδοση, Χαμηλή Κατανάλωση

Με τις εστίες της Camino Design επιτυγχάνεται ο απόλυτος έλεγχος της φωτιάς, ρυθμίζοντας άριστα την εισαγωγή του πρωτογενούς και δευτερογενούς αέρα καύσης. Η απόδοση των εστιών αυξάνεται κατακόρυφα χάρη στο ρυθμιζόμενο διάφραγμα εκτροπής καυσαερίων και το Damper (κλαπέ) στην τελική απόληξη της εστίας που λειτουργεί αυτόματα με το άνοιγμα και κλείσιμο της πόρτας.

## Μεγάλη διάρκεια ζωής

Το στιβαρό σώμα από χαλύβδινο έλασμα μεγάλου πάχους (Monoblock), συγκολλημένο από ρομπότ εξασφαλίζει την στεγανότητα και εκμηδενίζει τη διαφυγή καυσαερίων από την εστία.

Η κορυφαίας ποιότητας πιστοποιημένη GG-20 χυτοσίδηρη επένδυση τοποθετημένη εσωτερικά του θαλάμου καύσης προσφέρει μεγάλη αντοχή σε υψηλές θερμοκρασίες και άριστη αντανάκλαση της θερμότητας. Επίσης η αντικατάσταση οποιουδήποτε μέρους της χυτοσίδηρης επένδυσης γίνεται άμεσα και χωρίς κόπο.

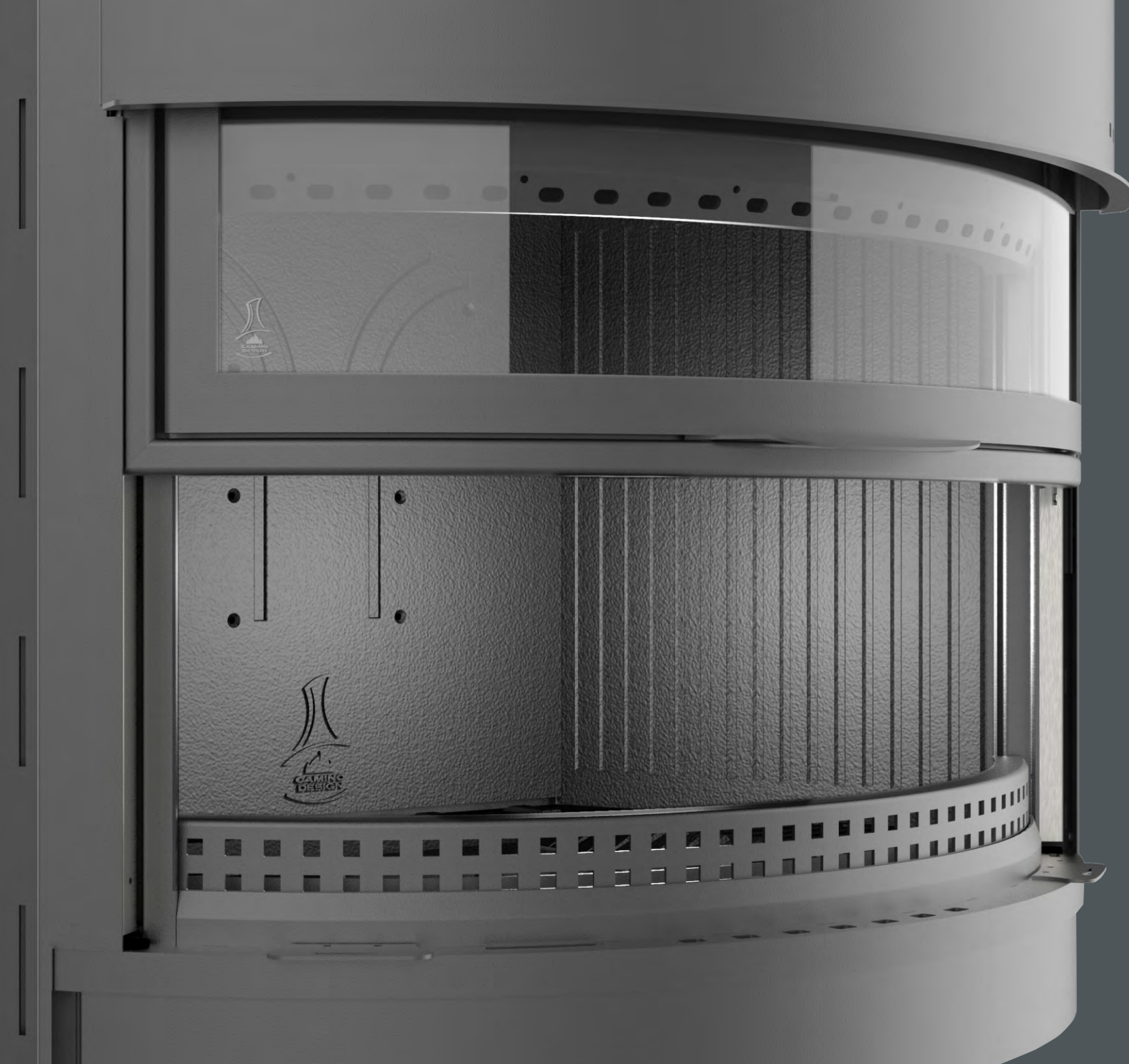
# ΑΕΡΟΘΕΡΜΕΣ ΕΝΕΡΓΕΙΑΚΕΣ ΕΣΤΙΕΣ

Η αερόθερμη έκδοση διαθέτει δύο ή τέσσερις εξόδους θερμού αέρα, ο ανεμιστήρας που βρίσκεται στο κάτω μέρος της εστίας μεταφέρει τον θερμό αέρα μέσω αεραγωγών σε απομακρυσμένα σημεία επιτυγχάνοντας έτσι την θέρμανση περισσότερων χώρων του σπιτιού.

Η λειτουργία του ανεμιστήρα ελέγχεται από έναν πολύ εύχρηστο ψηφιακό θερμοστάτη που επιτρέπει το άναμμα, το σβήσιμο και τη ρύθμιση της έντασης του αέρα.

- ✓ *Εξοικονόμηση ενέργειας*
- ✓ *Υψηλή θερμική απόδοση με χαμηλή κατανάλωση*





## ΑΕΡΟΘΕΡΜΕΣ

---

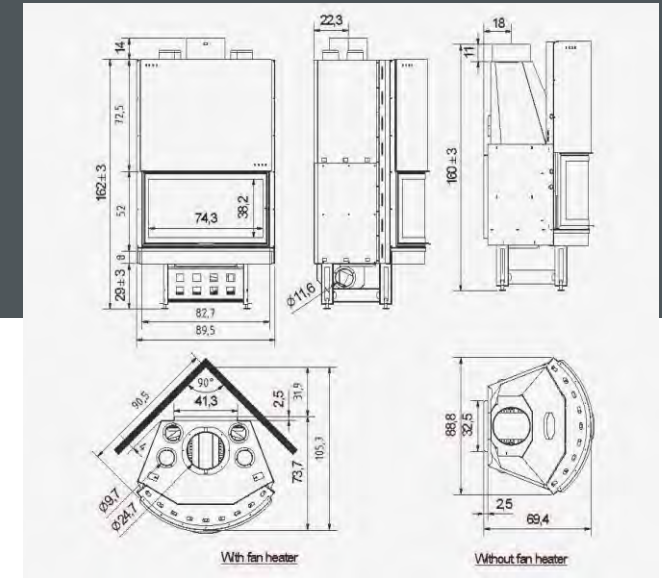
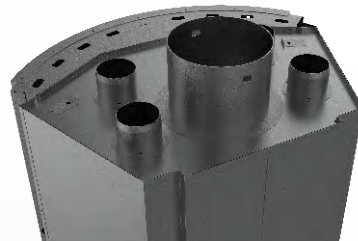
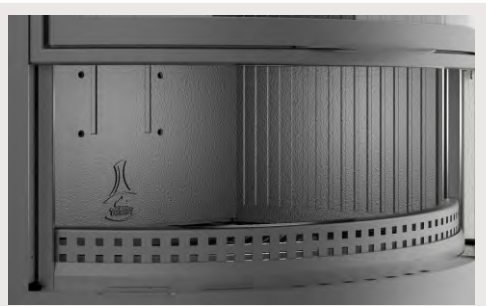
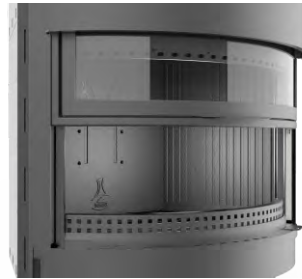
CERCHIO  
PLANO  
PRISMA  
QUATTRO  
TF 3 ΟΥΡΩΝ  
SPECIAL



Μονoblock κυκλική εστία με μεγάλης ακτίνας κυκλικό τζάμι και πολύ καλή ορατότητα της φωτιάς από όλα τα σημεία του σπιτιού.

Οι εσωτερικές διαστάσεις της εστίας επιτρέπουν την τοποθέτηση καυσόξυλων με μεγάλο μέγεθος το οποίο αποτελεί πολύ καλή επιλογή για όσους επιζητούν ένα τζάκι ως λύση θέρμανσης.

Τοποθετείται σε γωνία αλλά και σε ευθεία και διατίθεται σε φυσική ροή ή με αερόθερμο και δυνατότητα εγκατάστασης ενός ή δύο ανεμιστήρων.



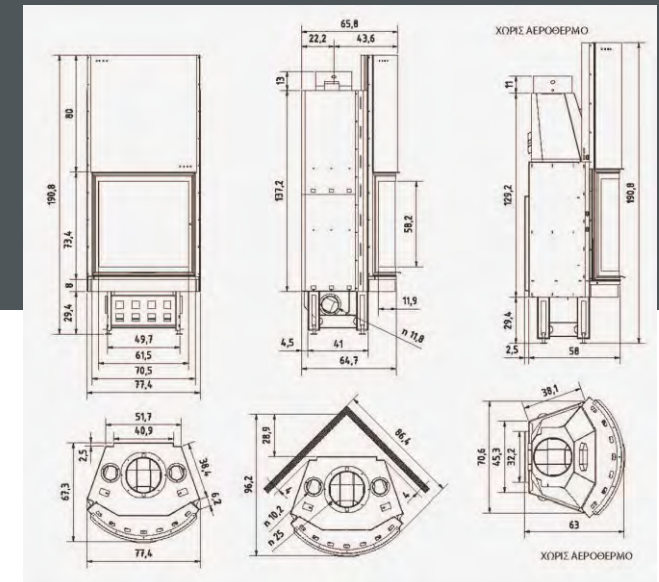
## ΤΕΧΝΙΚΑ ΧΑΡΑΚΤΗΡΙΣΤΙΚΑ

Θερμική ισχύς	kW	13,5
Ονομαστική κατανάλωση	kg/h	4 - 6
Θερμική απόδοση	%	70
CO (σε 13% O <sub>2</sub> )	%	230,58
Βάρος εστίας (με θερμοθάλαμο & παρελκόμενα χωρίς συσκευασία)	kg	260
Διάμετρος εξόδου καυσαερίων	cm	Ø 250
Μέσος όρος θερμ. εξόδου καυσαερίων	°C	290
Καύσιμο	ΞΥΛΟ - ΞΥΛ. ΒΙΟΜΑΖΑ	
Συνεχής λειτουργία	h	8
Εξωτερικές διαστάσεις	cm	89,5 X 73,7 X 176
Διαστάσεις ανοίγματος προσαγωγής αέρα καύσης	mm	Ø 150 ή (85 m <sup>3</sup> /h)
Παροχή αέρα αερόθερμου	Είσοδος	mm 2X Ø 120
	Έξοδος	mm 2X Ø 100 (300 m <sup>3</sup> /h)
Αριθμός έκθεσης δοκιμής	CE-Δ07-14	
Εγκεκριμένο βάση προτύπου	EN 13229	



Μονοβλος κυκλική εστία με στενόμακρο καμπύλο τζάμι.

Το πολύ καλό οπτικό πεδίο λόγω του ύψους της πόρτας δίνει την δυνατότητα τοποθέτησης μεγάλων καυσόξυλων κάθετα δημιουργώντας έτσι μια φαντασμαγορική προβολή της φωτιάς, που σε συνδυασμό με τις καμπύλες και τις διαθλάσεις που προκαλεί στο φως το τζάμι το καθιστούν ως την Νο 1 επιλογή για μοντέρνα διακόσμηση. Διατίθεται σε φυσική ροή ή με αερόθερμο.



## ΤΕΧΝΙΚΑ ΧΑΡΑΚΤΗΡΙΣΤΙΚΑ

Θερμική ισχύς	kW	13	
Ονομαστική κατανάλωση	kg/h	4 - 6	
Θερμική απόδοση	%	70	
CO (σε 13% O <sub>2</sub> )	%	225,91	
Βάρος εστίας (με θερμοθάλαμο & παρελκόμενα χωρίς συσκευασία)	kg	262	
Διάμετρος εξόδου καυσαερίων	cm	Ø 250	
Μέσος όρος θερμ. εξόδου καυσαερίων	°C	290	
Καύσιμο	ΞΥΛΟ - ΞΥΛ. ΒΙΟΜΑΖΑ		
Συνεχής λειτουργία	h	8	
Εξωτερικές διαστάσεις	cm	77,4 X 67,3 X 190,8	
Διαστάσεις ανοίγματος προσαγωγής αέρα καύσης	mm	Ø 150 ή (85 m <sup>3</sup> /h)	
Παροχή αέρα αερόθερμου	Είσοδος	mm	2X Ø 120
	Εξοδος	mm	2X Ø 100 (300 m <sup>3</sup> /h)
Αριθμός έκθεσης δοκιμής	CE-Δ07-15		
Εγκεκριμένο βάση προτύπου	EN 13229		





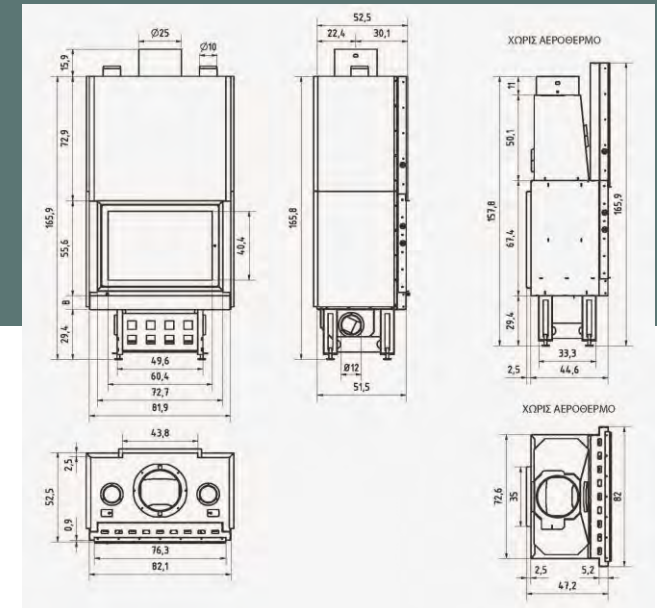
## ΑΕΡΟΘΕΡΜΕΣ

---

CERCHIO  
PLANO  
PRISMA  
QUATTRO  
TF 3 ΟΨΕΩΝ  
SPECIAL



Επίπεδη μονoblock εστία υψηλής απόδοσης με χυτοσίδηρο θάλαμο καύσης, κατάλληλη για περιορισμένους χώρους, όπου απαιτείται μικρή συνολική εξωτερική διάσταση διατηρώντας την αποδοτικότητα των μεγαλύτερων εστιών. Διατίθεται σε φυσική ροή ή με αερόθερμο. Οι εστίες κατασκευάζονται με χρήση άριστων πρώτων υλών. Το τελικό προϊόν εγγυάται υψηλή θερμική απόδοση με χαμηλή κατανάλωση.

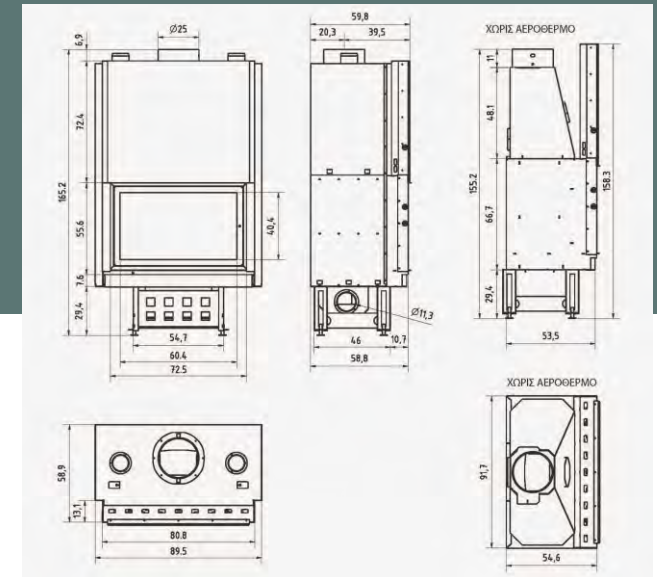
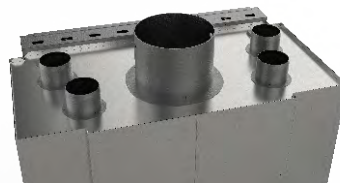


## ΤΕΧΝΙΚΑ ΧΑΡΑΚΤΗΡΙΣΤΙΚΑ

Θερμική ισχύς	kW	12,2
Ονομαστική κατανάλωση	kg/h	4 - 6
Θερμική απόδοση	%	70
CO (σε 13% O <sub>2</sub> )	%	225,77
Βάρος εστίας (με θερμοθάλαμο & παρελκόμενα χωρίς συσκευασία)	kg	235
Διάμετρος εξόδου καυσαερίων	cm	Ø 250
Μέσος όρος θερμ. εξόδου καυσαερίων	°C	290
Καύσιμο	ΞΥΛΟ - ΞΥΛ. ΒΙΟΜΑΖΑ	
Συνεχής λειτουργία	h	8
Εξωτερικές διαστάσεις	cm	81,9 X 52,5 X 181,8
Διαστάσεις ανοίγματος προσαγωγής αέρα καύσης	mm	Ø 150 ή (85 m <sup>3</sup> /h)
Παροχή αέρα αερόθερμου	Είσοδος	mm 2X Ø 120
	Έξοδος	mm 2X Ø 100 (300 m <sup>3</sup> /h)
Αριθμός έκθεσης δοκιμής	CE-Δ07-03	
Εγκεκριμένο βάση προτύπου	EN 13229	



Ασφάλεια, απόδοση, διάρκεια στο χρόνο.  
 Η κλασική επιλογή σε επίπεδη εστία.  
 Μοντέλο που αναδεικνύει κάθε εξωτερική  
 διακόσμηση ικανό να καλύψει τις ανάγκες  
 θέρμανσης του χώρου.  
 Διατίθεται σε φυσική ροή ή με αερόθερμο  
 και δυνατότητα εγκατάστασης ενός ή δύο  
 ανεμιστήρων.



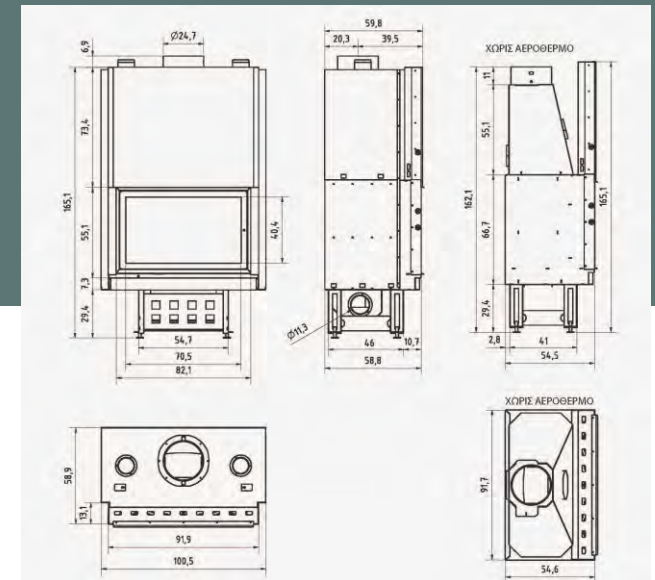
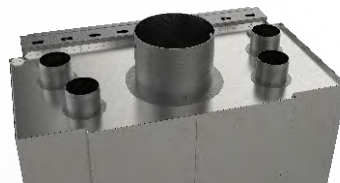
## ΤΕΧΝΙΚΑ ΧΑΡΑΚΤΗΡΙΣΤΙΚΑ

Θερμική ισχύς	kW	12,8
Ονομαστική κατανάλωση	kg/h	4 - 6
Θερμική απόδοση	%	76
CO (σε 13% O <sub>2</sub> )	%	230,66
Βάρος εστίας (με θερμοθάλαμο & παρελκόμενα χωρίς συσκευασία)	kg	265
Διάμετρος εξόδου καυσαερίων	cm	Ø 250
Μέσος όρος θερμ. εξόδου καυσαερίων	°C	290
Καύσιμο	ΞΥΛΟ - ΞΥΛ. ΒΙΟΜΑΖΑ	
Συνεχής λειτουργία	h	8
Εξωτερικές διαστάσεις	cm	89,5 X 59,8 X 158,3
Διαστάσεις ανοίγματος προσαγωγής αέρα καύσης	mm	Ø 150 ή (85 m <sup>3</sup> /h)
Παροχή αέρα αερόθερμου	Εισόδος	mm 2X Ø 120
	Εξοδος	mm 2X Ø 100 (300 m <sup>3</sup> /h)
Αριθμός έκθεσης δοκιμής	CE-Δ07-04	
Εγκεκριμένο βάση προτύπου	EN 13229	



Η καταλληλότερη επιλογή για θέρμανση. Μεγάλος χώρος καύσης, υψηλή απόδοση και δυνατότητα μεταφοράς θερμού αέρα σε γειτονικούς χώρους. Η μεγάλη επιφάνεια του χώρου καύσης το καθιστά κατάλληλο και για ψήσιμο.

Διατίθεται σε φυσική ροή ή με αερόθερμο και δυνατότητα εγκατάστασης ενός ή δύο ανεμιστήρων.



## ΤΕΧΝΙΚΑ ΧΑΡΑΚΤΗΡΙΣΤΙΚΑ

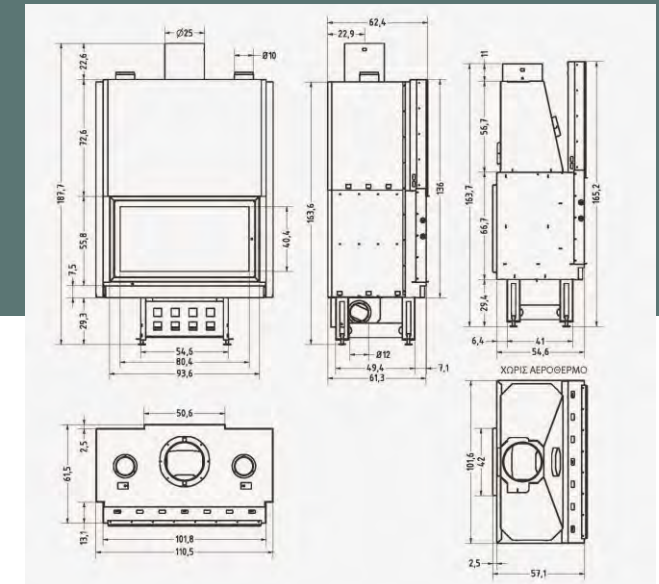
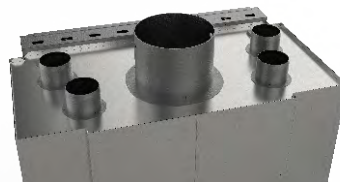
Θερμική ισχύς	kW	13	
Ονομαστική κατανάλωση	kg/h	4 - 6	
Θερμική απόδοση	%	70	
CO (σε 13% O <sub>2</sub> )	%	234.09	
Βάρος εστίας (με θερμοθάλαμο & παρελκόμενα χωρίς συσκευασία)	kg	290	
Διάμετρος εξόδου καυσαερίων	cm	Ø 250	
Μέσος όρος θερμ. εξόδου καυσαερίων	°C	290	
Καύσιμο	ΞΥΛΟ - ΞΥΛ. ΒΙΟΜΑΖΑ		
Συνεχής λειτουργία	h	8	
Εξωτερικές διαστάσεις	cm	100.5 X 58.9 X 165.1	
Διαστάσεις ανοίγματος προσαγωγής αέρα καύσης	mm	Ø 150 ή (85 m <sup>3</sup> /h)	
Παροχή αέρα αερόθερμου	Είσοδος	mm	2X Ø 120
	Έξοδος	mm	2X Ø 100 (300 m <sup>3</sup> /h)
Αριθμός έκθεσης δοκιμής	CE-Δ07-05		
Εγκεκριμένο βάση προτύπου	EN 13229		



Γραμμική σχεδίαση και πανοραμική προβολή της φωτιάς συνθέτουν την επιλογή για μοντέρνες λύσεις. Διακρίνεται για την απόδοση του και για την μεγάλη χωρητικότητα ξύλων.

Μεγάλη πόρτα με πανεύκολη και αθόρυβη λειτουργία χάρη στις τελευταίας γενιάς οδηγούς ανύψωσης.

Διατίθεται σε φυσική ροή ή με αερόθερμο και δυνατότητα εγκατάστασης ενός ή δύο ανεμιστήρων.

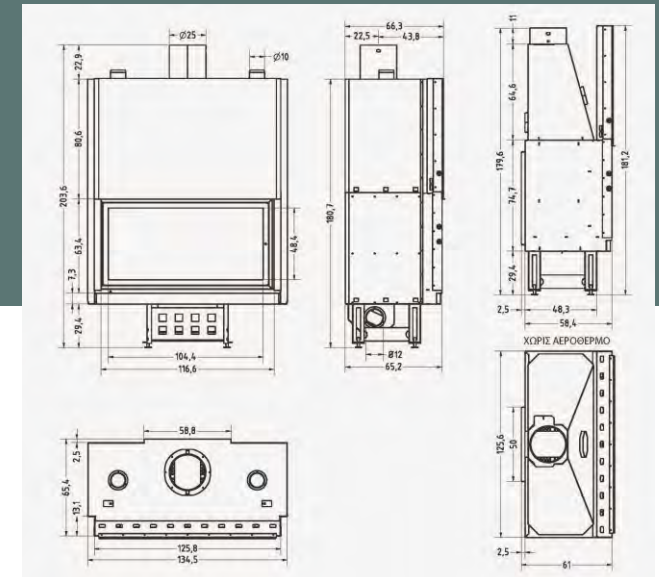
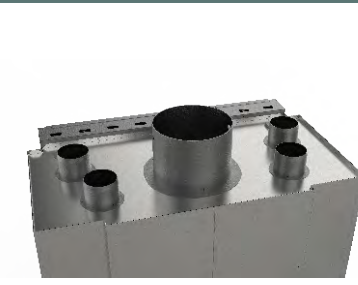


## ΤΕΧΝΙΚΑ ΧΑΡΑΚΤΗΡΙΣΤΙΚΑ

Θερμική ισχύς	kW	13.3
Ονομαστική κατανάλωση	kg/h	4 - 6
Θερμική απόδοση	%	75
CO (σε 13% O <sub>2</sub> )	%	235,56
Βάρος εστίας (με θερμοθάλαμο & παρελκόμενα χωρίς συσκευασία)	kg	308
Διάμετρος εξόδου καυσαερίων	cm	Ø 250
Μέσος όρος θερμ. εξόδου καυσαερίων	°C	290
Καύσιμο	ΞΥΛΟ - ΞΥΛ. ΒΙΟΜΑΖΑ	
Συνεχής λειτουργία	h	8
Εξωτερικές διαστάσεις	cm	110.5 X 62.4 X 187.7
Διαστάσεις ανοίγματος προσαγωγής αέρα καύσης	mm	Ø 150 ή (85 m <sup>3</sup> /h)
Παροχή αέρα αερόθερμου	Είσοδος	mm 2X Ø 120
	Έξοδος	mm 2X Ø 100 (300 m <sup>3</sup> /h)
Αριθμός έκθεσης δοκιμής	CE-Δ07-01	
Εγκεκριμένο βάση προτύπου	EN 13229	



Το μεγάλο μοντέλο της επίπεδης σειράς.  
 Κατάλληλο όπου απαιτούνται εξειδικευμένες λύσεις θέρμανσης και υπάρχει ο διαθέσιμος χώρος.  
 Το βάθος και το μήκος του χώρου καύσης προορίζεται για την τοποθέτηση μεγάλων καυσόξυλων και η μακρόστενη πόρτα με το μεγάλο κεραμικό τζάμι συμβάλλει στην πανοραμική προβολή της φωτιάς στο χώρο και στην δημιουργία έντονων συναισθημάτων θαλπωρής.  
 Διατίθεται σε φυσική ροή ή με αερόθερμο και δυνατότητα εγκατάστασης ενός ή δύο ανεμιστήρων.

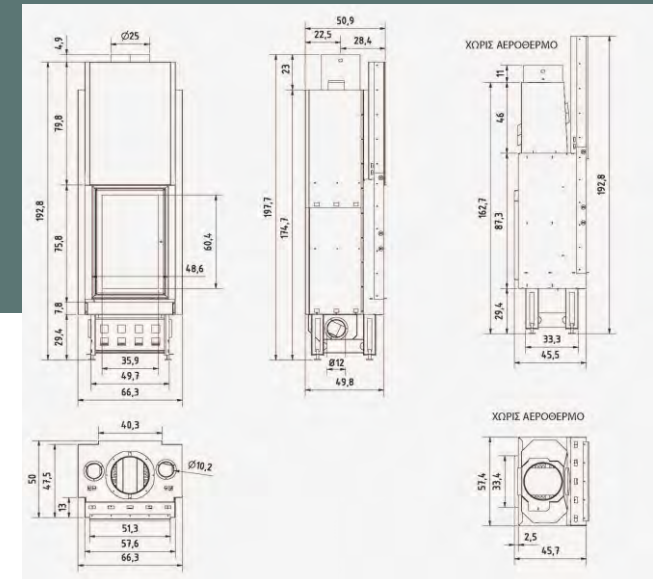
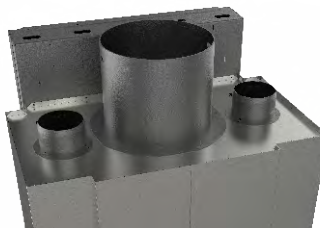


## ΤΕΧΝΙΚΑ ΧΑΡΑΚΤΗΡΙΣΤΙΚΑ

Θερμική ισχύς	kW	13.5	
Ονομαστική κατανάλωση	kg/h	4 - 6	
Θερμική απόδοση	%	75	
CO (σε 13% O <sub>2</sub> )	%	340.51	
Βάρος εστίας (με θερμοθάλαμο & παρελκόμενα χωρίς συσκευασία)	kg	383	
Διάμετρος εξόδου καυσαερίων	cm	Ø 250	
Μέσος όρος θερμ. εξόδου καυσαερίων	°C	290	
Καύσιμο	ΞΥΛΟ - ΞΥΛ. ΒΙΟΜΑΖΑ		
Συνεχής λειτουργία	h	8	
Εξωτερικές διαστάσεις	cm	134.5 X 66.3 X 203.6	
Διαστάσεις ανοίγματος προσαγωγής αέρα καύσης	mm	Ø 150 ή (85 m <sup>3</sup> /h)	
Παροχή αέρα αερόθερμου	Εισόδος	mm	2X Ø 120
	Έξοδος	mm	2X Ø 100 (300 m <sup>3</sup> /h)
Αριθμός έκθεσης δοκιμής	CE-Δ07-02		
Εγκεκριμένο βάση προτύπου	EN 13229		



Χάρη στην γραμμική του σχεδίαση και το μικρό μέγεθος καθίσταται δυνατή η τοποθέτησή του σε εσοχές και σημεία του σπιτιού όπου η μικρή καάληψη χώρου είναι το ζητούμενο. Κεραμικό τζάμι και μεγάλη κατακόρυφη πόρτα είναι η κατάλληλη λύση για θέρμανση με μοντέρνα διακόσμηση. Διατίθεται σε φυσική ροή ή με αερόθερμο.



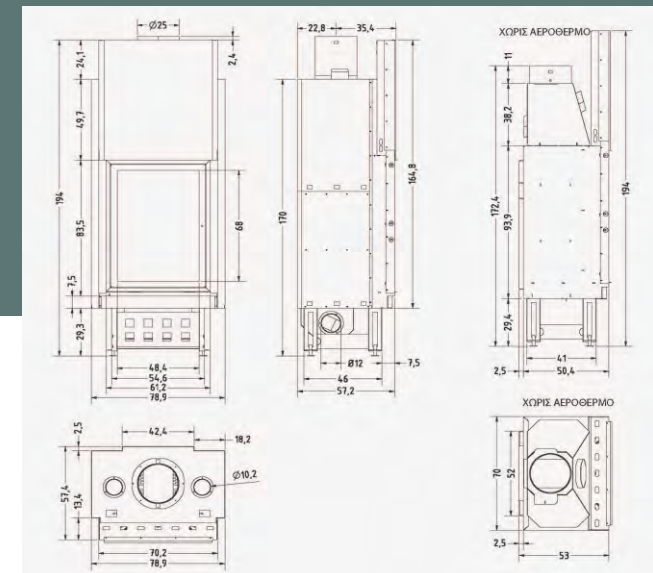
## ΤΕΧΝΙΚΑ ΧΑΡΑΚΤΗΡΙΣΤΙΚΑ

Θερμική ισχύς	kW	15.1
Ονομαστική κατανάλωση	kg/h	4 - 6
Θερμική απόδοση	%	74
CO (σε 13% O <sub>2</sub> )	%	223.46
Βάρος εστίας (με θερμοθάλαμο & παρελκόμενα χωρίς συσκευασία)	kg	240
Διάμετρος εξόδου καυσαερίων	cm	Ø 250
Μέσος όρος θερμ. εξόδου καυσαερίων	°C	290
Καύσιμο	ΞΥΛΟ - ΞΥΛ. ΒΙΟΜΑΖΑ	
Συνεχής λειτουργία	h	8
Εξωτερικές διαστάσεις	cm	66.3 X 50.9 X 192.8
Διαστάσεις ανοίγματος προσαγωγής αέρα καύσης	mm	Ø 150 ή (85 m <sup>3</sup> /h)
Παροχή αέρα αερόθερμου	Είσοδος	mm 2X Ø 120
	Έξοδος	mm 2X Ø 100 (300 m <sup>3</sup> /h)
Αριθμός έκθεσης δοκιμής	CE-Δ07-06	
Εγκεκριμένο βάση προτύπου	EN 13229	





Η εξειδικευμένη λύση για όσους αναζητούν έντονη οπτική επαφή με τη φωτιά και τα φλεγόμενα ξύλα χάρη στο μεγάλο οπτικό πεδίο που του χαρίζει η πανοραμική πόρτα. Άριστη αντανάκλαση θερμότητας και υψηλή απόδοση λόγω της μεγάλης χυτής εσωτερικής επιφάνειας του. Διατίθεται σε φυσική ροή ή με αερόθερμο και δυνατότητα εγκατάστασης ενός ή δύο ανεμιστήρων.



## ΤΕΧΝΙΚΑ ΧΑΡΑΚΤΗΡΙΣΤΙΚΑ

Θερμική ισχύς	kW	15.8	
Ονομαστική κατανάλωση	kg/h	4 - 6	
Θερμική απόδοση	%	70	
CO (σε 13% O <sub>2</sub> )	%	226.85	
Βάρος εστίας (με θερμοθάλαμο & παρελκόμενα χωρίς συσκευασία)	kg	294	
Διάμετρος εξόδου καυσαερίων	cm	Ø 250	
Μέσος όρος θερμ. εξόδου καυσαερίων	°C	290	
Καύσιμο	ΞΥΛΟ - ΞΥΛ. ΒΙΟΜΑΖΑ		
Συνεχής λειτουργία	h	8	
Εξωτερικές διαστάσεις	cm	78.9 X 58.2 X 194	
Διαστάσεις ανοίγματος προσαγωγής αέρα καύσης	mm	Ø 150 ή (85 m <sup>3</sup> /h)	
Παροχή αέρα αερόθερμου	Είσοδος	mm	2X Ø 120
	Έξοδος	mm	2X Ø 100 (300 m <sup>3</sup> /h)
Αριθμός έκθεσης δοκιμής	CE-Δ07-07		
Εγκεκριμένο βάση προτύπου	EN 13229		





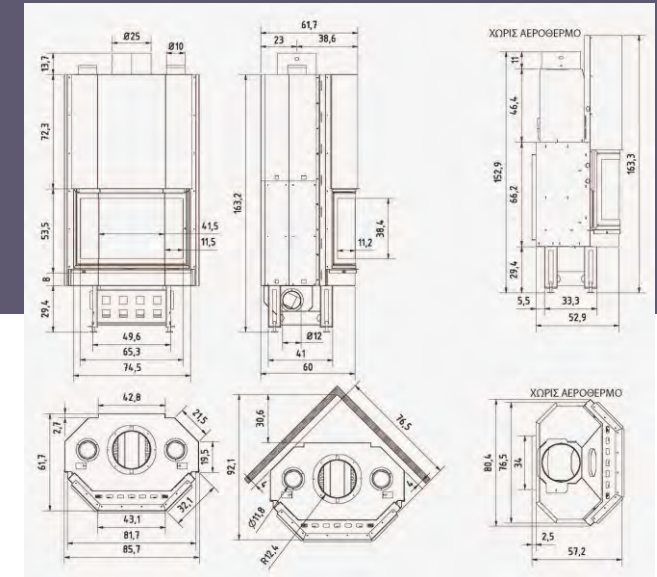
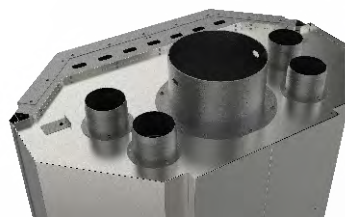
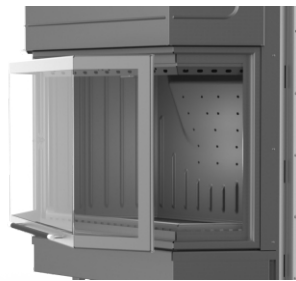
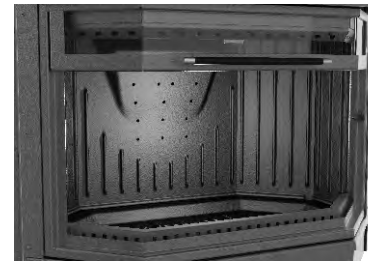
## ΑΕΡΟΘΕΡΜΕΣ

---

CERCHIO  
PLANO  
PRISMA  
QUATTRO  
TF 3 ΟΨΕΩΝ  
SPECIAL



Ασφάλεια, απόδοση και μεγάλη οικονομία με ταχύτατη απόδοση θερμότητας χάρη στο κλειστό 45° πλαίσιο του θαλάμου καύσης. Μονοκόμματο πρισματικό τζάμι με έντονη διάθλαση της φλόγας που γίνεται ορατή από 90°. Διατίθεται σε φυσική ροή η με αερόθερμο.



## ΤΕΧΝΙΚΑ ΧΑΡΑΚΤΗΡΙΣΤΙΚΑ

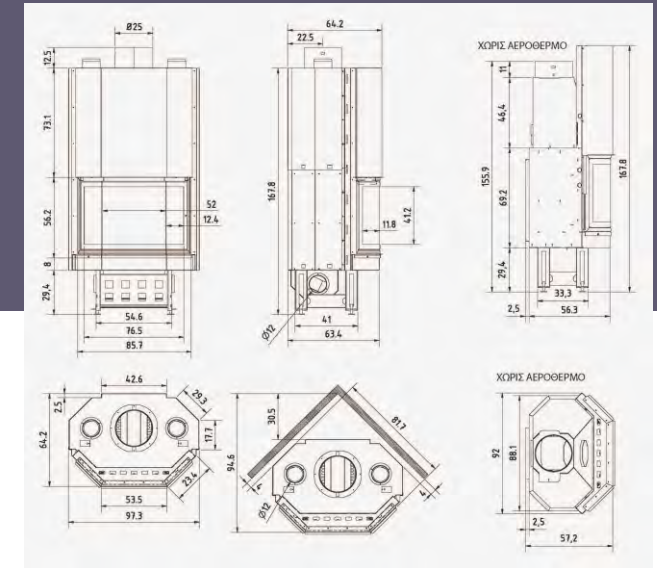
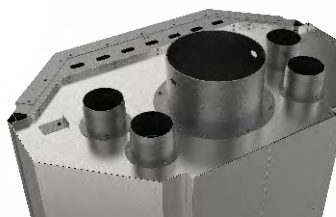
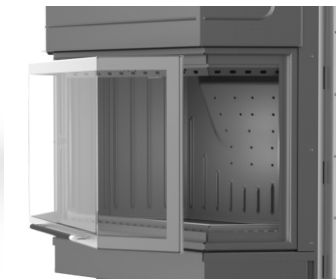
Θερμική ισχύς	kW	11,5
Ονομαστική κατανάλωση	kg/h	4 - 6
Θερμική απόδοση	%	70
CO (σε 13% O <sub>2</sub> )	%	229,98
Βάρος εστίας (με θερμοθάλαμο & παρελκόμενα χωρίς συσκευασία)	kg	225
Διάμετρος εξόδου καυσαερίων	cm	Ø 250
Μέσος όρος θερμ. εξόδου καυσαερίων	°C	290
Καύσιμο	ΞΥΛΟ - ΞΥΛ. ΒΙΟΜΑΖΑ	
Συνεχής λειτουργία	h	8
Εξωτερικές διαστάσεις	cm	85,7 X 61,7 X 163,3
Διαστάσεις ανοίγματος προσαγωγής αέρα καύσης	mm	Ø 150 ή (85 m <sup>3</sup> /h)
Παροχή αέρα αερόθερμου	Είσοδος	mm 2X Ø 120
	Έξοδος	mm 2X Ø 100 (300 m <sup>3</sup> /h)
Αριθμός έκθεσης δοκιμής	CE-Δ07-08	
Εγκεκριμένο βάση προτύπου	EN 13229	



Μεγάλο μονοκόμματο πρισματικό τζάμι που διαθλά το φως της φλόγας. Πανοραμική προβολή και ορατότητα από 90°.

Το μοντέλο αυτό το χαρακτηρίζει η υψηλή απόδοση και η μεγάλη χωρητικότητα σε ξύλα. Κατάλληλη επιλογή για θέρμανση ενός ή περισσότερων χώρων.

Διατίθεται σε φυσική ροή ή με αερόθερμο και δυνατότητα εγκατάστασης ενός ή δύο ανεμιστήρων.

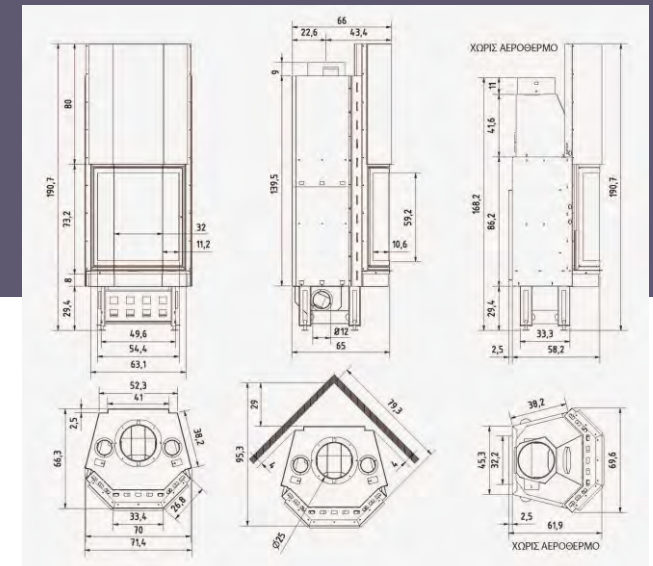
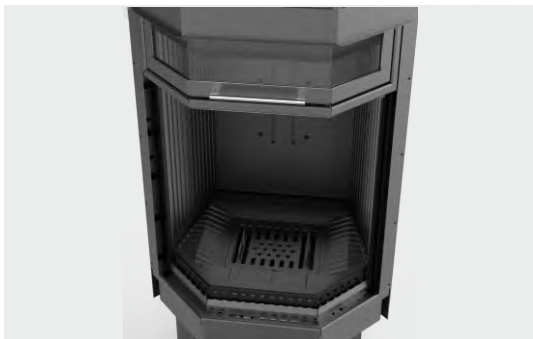
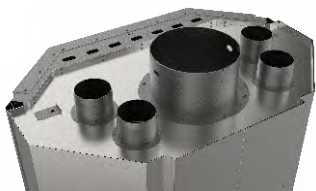


## ΤΕΧΝΙΚΑ ΧΑΡΑΚΤΗΡΙΣΤΙΚΑ

Θερμική ισχύς	kW	13	
Ονομαστική κατανάλωση	kg/h	4 - 6	
Θερμική απόδοση	%	75	
CO (σε 13% O <sub>2</sub> )	%	231.32	
Βάρος εστίας (με θερμοθάλαμο & παρελκόμενα χωρίς συσκευασία)	kg	253	
Διάμετρος εξόδου καυσαερίων	cm	Ø 250	
Μέσος όρος θερμ. εξόδου καυσαερίων	°C	290	
Καύσιμο	ΞΥΛΟ - ΞΥΛ. ΒΙΟΜΑΖΑ		
Συνεχής λειτουργία	h	8	
Εξωτερικές διαστάσεις	cm	97.3 X 64.2 X 167.8	
Διαστάσεις ανοίγματος προσαγωγής αέρα καύσης	mm	Ø 150 ή (85 m <sup>3</sup> /h)	
Παροχή αέρα αερόθερμου	Εισόδος	mm	2X Ø 120
	Εξόδος	mm	2X Ø 100 (300 m <sup>3</sup> /h)
Αριθμός έκθεσης δοκιμής	CE-Δ07-09		
Εγκεκριμένο βάση προτύπου	EN 13229		

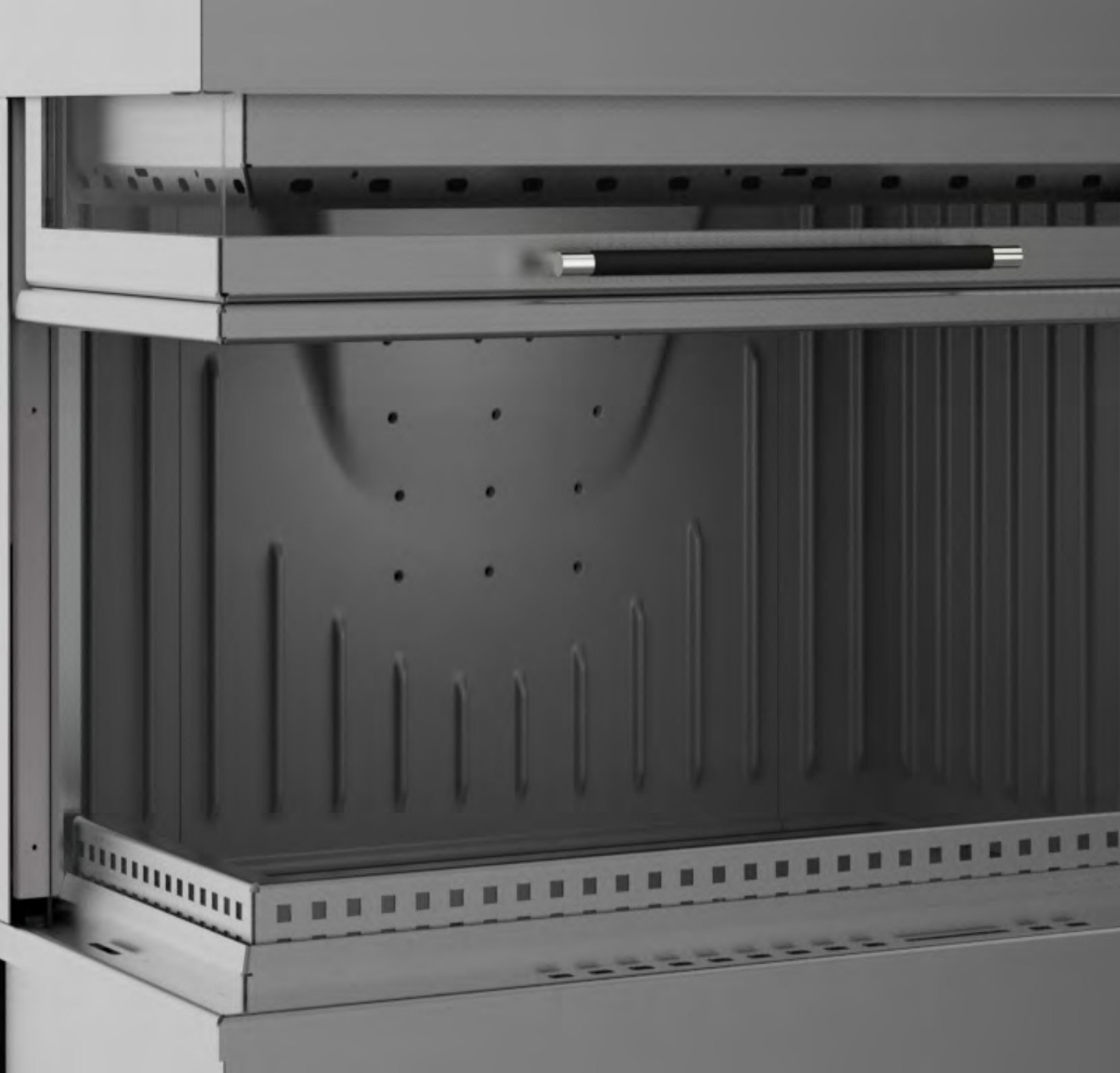


Πρισματική μονοβλος εστία με μεγάλο στενόμακρο πρισματικό τζάμι.  
 Η έντονη διάθλαση της φλόγας και το εξεζητημένο design σε συνδυασμό με τις μικρές περιφερειακές διαστάσεις το καθιστούν πρώτη επιλογή για όσους επιθυμούν ένα ξεχωριστό τζάκι. Διατίθεται σε φυσική ροή ή με αερόθερμο



## ΤΕΧΝΙΚΑ ΧΑΡΑΚΤΗΡΙΣΤΙΚΑ

Θερμική ισχύς	kW	9	
Ονομαστική κατανάλωση	kg/h	4 - 6	
Θερμική απόδοση	%	75	
CO (σε 13% O <sub>2</sub> )	%	225.59	
Βάρος εστίας (με θερμοθάλαμο & παρελκόμενα χωρίς συσκευασία)	kg	258	
Διάμετρος εξόδου καυσαερίων	cm	Ø 250	
Μέσος όρος θερμ. εξόδου καυσαερίων	°C	290	
Καύσιμο	ΞΥΛΟ - ΞΥΛ. ΒΙΟΜΑΖΑ		
Συνεχής λειτουργία	h	8	
Εξωτερικές διαστάσεις	cm	71.4 X 66.3 X 190.7	
Διαστάσεις ανοίγματος προσαγωγής αέρα καύσης	mm	Ø 150 ή (85 m <sup>3</sup> /h)	
Παροχή αέρα αερόθερμου	Είσοδος	mm	2X Ø 120
	Έξοδος	mm	2X Ø 100 (300 m <sup>3</sup> /h)
Αριθμός έκθεσης δοκιμής	CE-Δ07-010		
Εγκεκριμένο βάση προτύπου	EN 13229		



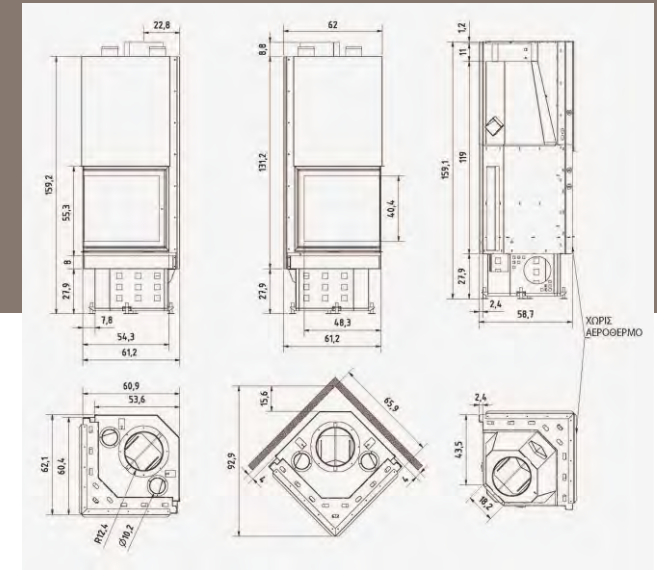
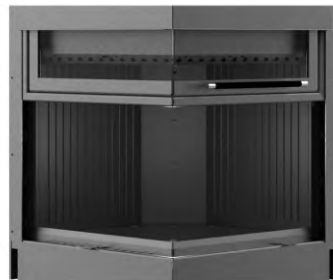
## ΑΕΡΟΘΕΡΜΕΣ

---

CERCHIO  
PLANO  
PRISMA  
QUATTRO  
TF 3 ΟΨΕΩΝ  
SPECIAL



Το μικρό μοντέλο της γωνιακής σειράς. Κατάλληλο για πολύ μικρούς χώρους όπου η μικρή συνολική διάσταση είναι το ζητούμενο. Μονοκόμματο κεραμικό τζάμι 90° συρόμενη και ανοιγόμενη πόρτα, κύρια και δευτερεύουσα καύση, το κατατάσσουν ως την καλύτερη επιλογή και για εξεζητημένο design χωρίς όμως να υστερεί σε απόδοση από τα μεγάλα μοντέλα. Διατίθεται σε φυσική ροή ή με αερόθερμο.

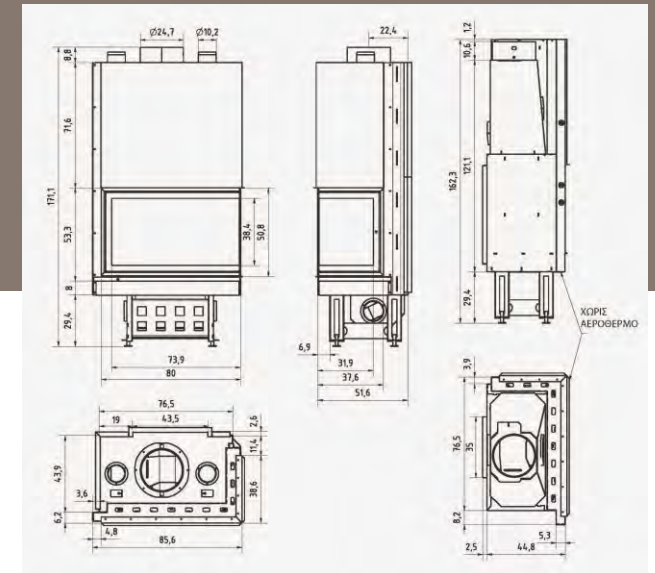
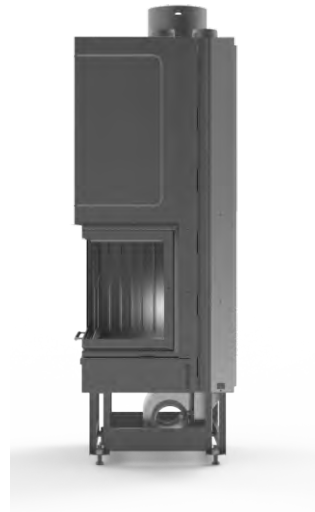
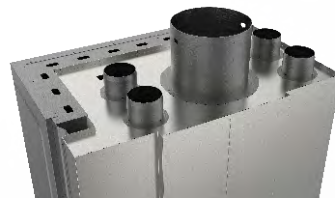
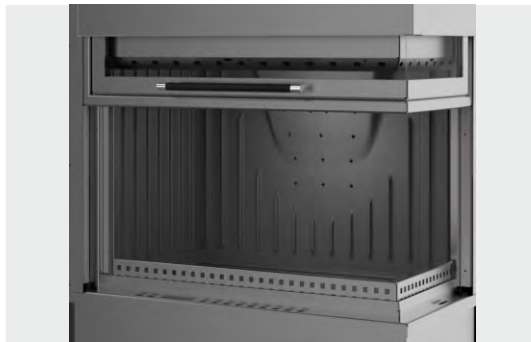
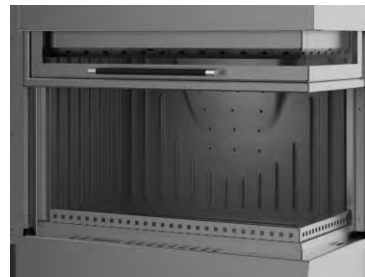
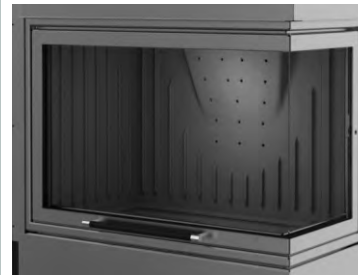


## ΤΕΧΝΙΚΑ ΧΑΡΑΚΤΗΡΙΣΤΙΚΑ

Θερμική ισχύς	kW	13
Ονομαστική κατανάλωση	kg/h	4 - 6
Θερμική απόδοση	%	74
CO (σε 13% O <sub>2</sub> )	%	224.64
Βάρος εστίας (με θερμοθάλαμο & παρελκόμενα χωρίς συσκευασία)	kg	207
Διάμετρος εξόδου καυσαερίων	cm	Ø 250
Μέσος όρος θερμ. εξόδου καυσαερίων	°C	290
Καύσιμο	ΞΥΛΟ - ΞΥΛ. ΒΙΟΜΑΖΑ	
Συνεχής λειτουργία	h	8
Εξωτερικές διαστάσεις	cm	61.2 X 62 159.2
Διαστάσεις ανοίγματος προσαγωγής αέρα καύσης	mm	Ø 150 ή (85 m <sup>3</sup> /h)
Παροχή αέρα αερόθερμου	Εισόδος	mm 2X Ø 120
	Εξόδος	mm 2X Ø 100 (300 m <sup>3</sup> /h)
Αριθμός έκθεσης δοκιμής	CE-Δ07-11	
Εγκεκριμένο βάση προτύπου	EN 13229	



Οι δύο όψεων monoblock εστίες αποτελούν την καταλληλότερη λύση όταν το ευχάριστο design και οι μικρές διαστάσεις είναι τα ζητούμενα.  
Διατίθεται με μονοκόμματο κεραμικό τζάμι 90° σε φυσική ροή ή θερμοθάλαμο.



## ΤΕΧΝΙΚΑ ΧΑΡΑΚΤΗΡΙΣΤΙΚΑ

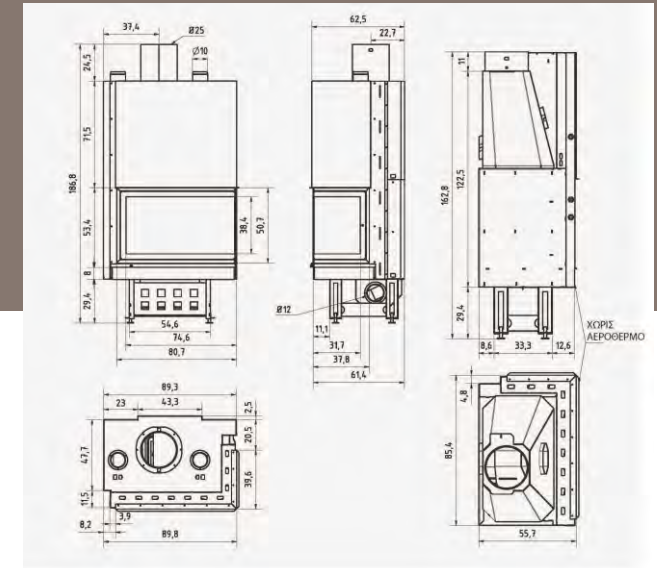
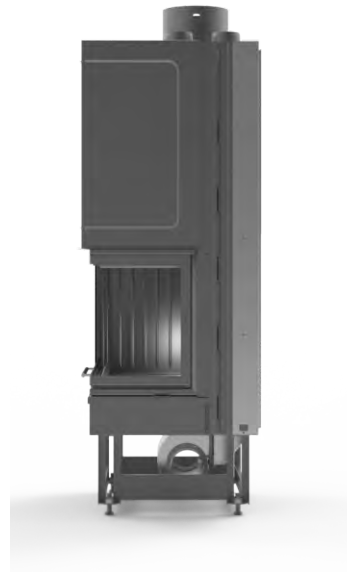
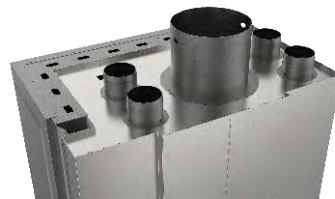
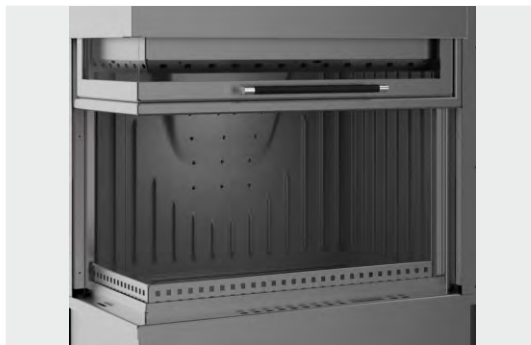
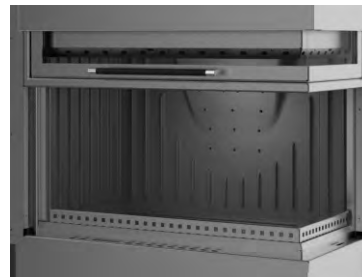
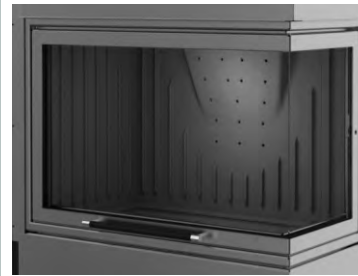
Θερμική ισχύς	kW	16.3
Ονομαστική κατανάλωση	kg/h	4 - 6
Θερμική απόδοση	%	74
CO (σε 13% O <sub>2</sub> )	%	225.91
Βάρος εστίας (με θερμοθάλαμο & παρελκόμενα χωρίς συσκευασία)	kg	238
Διάμετρος εξόδου καυσαερίων	cm	Ø 250
Μέσος όρος θερμ. εξόδου καυσαερίων	°C	290
Καύσιμο	ΞΥΛΟ - ΞΥΛ. ΒΙΟΜΑΖΑ	
Συνεχής λειτουργία	h	8
Εξωτερικές διαστάσεις	cm	85.6 X 51.6 X 171.1
Διαστάσεις ανοίγματος προσαγωγής αέρα καύσης	mm	Ø 150 ή (85 m <sup>3</sup> /h)
Παροχή αέρα αερόθερμου	Είσοδος	mm 2X Ø 120
	Έξοδος	mm 2X Ø 100 (300 m <sup>3</sup> /h)
Αριθμός έκθεσης δοκιμής	CE-Δ07-12	
Εγκεκριμένο βάση προτύπου	EN 13229	





Δύο όψεων μονoblock εστία με μεγάλη χωρητικότητα που αποτελεί την κατάλληλη λύση θέρμανσης για κάθε χώρο. Πανοραμικό μονοκόμματο κεραμικό τζάμι που επιτρέπει την οπτική επαφή με την φωτιά από 90°.

Αθόρυβη συρόμενη και ανοιγόμενη πόρτα με τελευταίας γενιάς γραμμικούς τηλεσκοπικούς οδηγούς. Τα πρώτης επιλογής υλικά κατασκευής εγγυώνται μεγάλη αξιοπιστία και διάρκεια στο χρόνο. Διατίθεται σε φυσική ροή ή με αερόθερμο και δυνατότητα εγκατάστασης ενός ή δύο ανεμιστήρων.



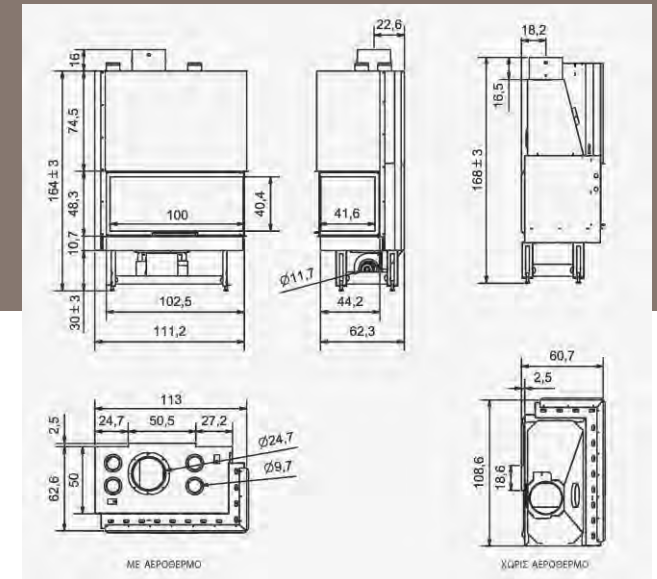
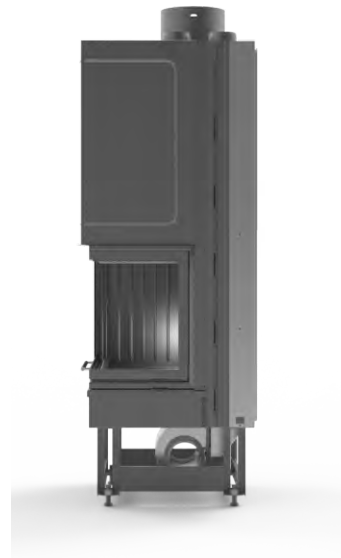
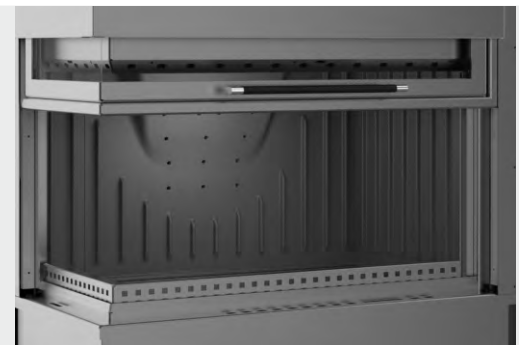
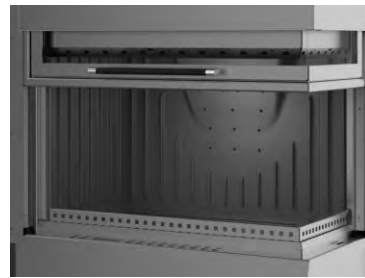
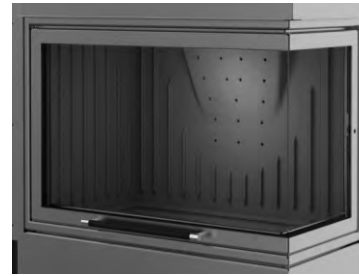
## ΤΕΧΝΙΚΑ ΧΑΡΑΚΤΗΡΙΣΤΙΚΑ

Θερμική ισχύς	kW	16
Ονομαστική κατανάλωση	kg/h	4 - 6
Θερμική απόδοση	%	75
CO (σε 13% O <sub>2</sub> )	%	230.70
Βάρος εστίας (με θερμοθάλαμο & παρελκόμενα χωρίς συσκευασία)	kg	275
Διάμετρος εξόδου καυσαερίων	cm	Ø 250
Μέσος όρος θερμ. εξόδου καυσαερίων	°C	290
Καύσιμο	ΞΥΛΟ - ΞΥΛ. ΒΙΟΜΑΖΑ	
Συνεχής λειτουργία	h	8
Εξωτερικές διαστάσεις	cm	89.8 X 62.5 X 186.8
Διαστάσεις ανοίγματος προσαγωγής αέρα καύσης	mm	Ø 150 ή (85 m <sup>3</sup> /h)
Παροχή αέρα αερόθερμου	Είσοδος	mm 2X Ø 120
	Έξοδος	mm 2X Ø 100 (300 m <sup>3</sup> /h)
Αριθμός έκθεσης δοκιμής	CE-Δ07-13	
Εγκεκριμένο βάση προτύπου	EN 13229	

# QUATTRO QL 1000

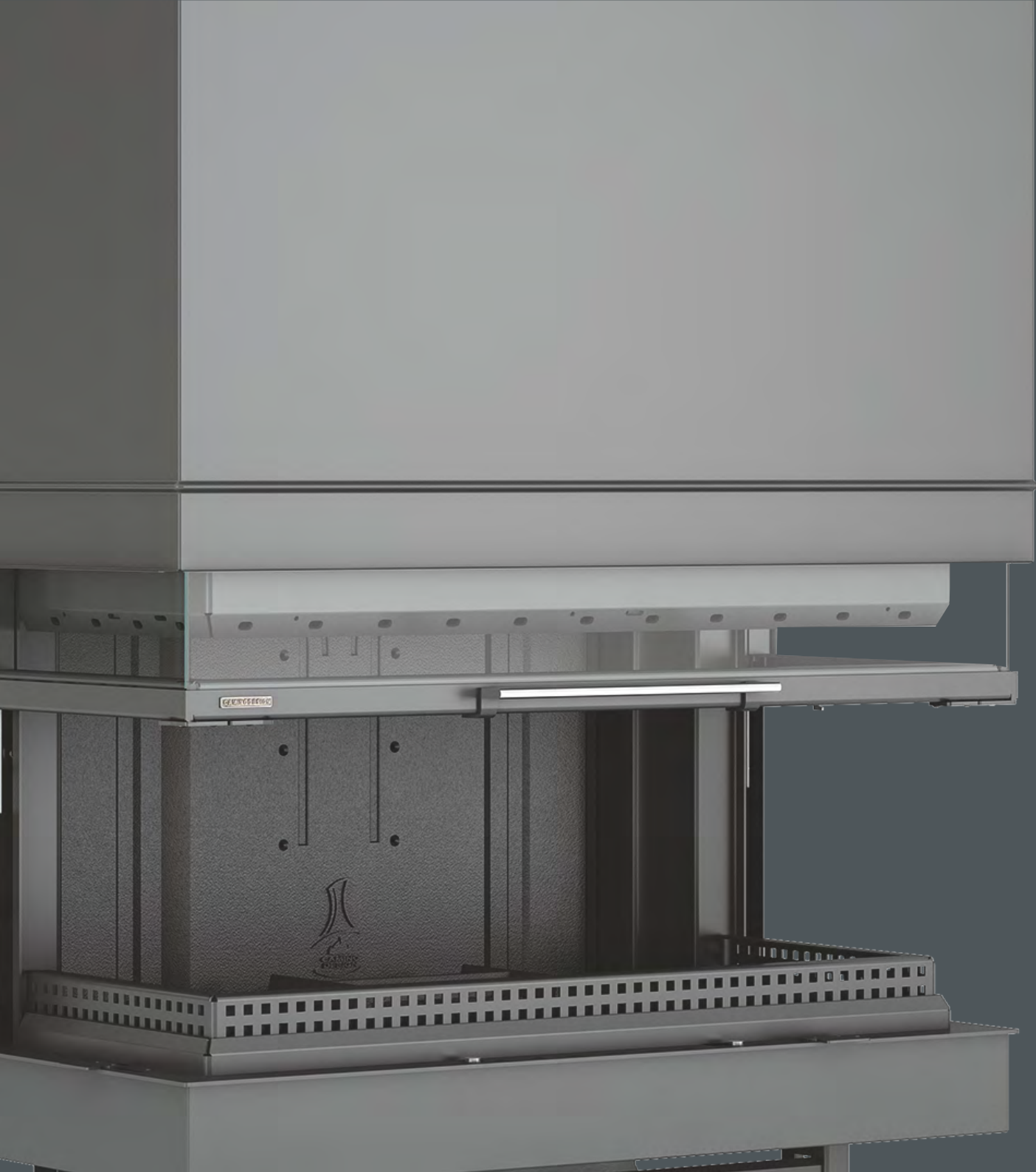


Η κλασική σειρά των Quattro τώρα πιο εκτεταμένη κατά 30 cm, προσφέροντας έτσι μεγαλύτερη οπτική επαφή με την φωτιά.  
 Η διατήρηση του μειωμένου πλάτους το καθιστά κατάλληλο για εγκατάσταση σε χώρους, όπου ζητούμενο είναι ένα μοντέρνο τζάκι με μικρές εξωτερικές διαστάσεις.  
 Το QL 1000 διατίθεται σε φυσική ροή ή με αερόθερμο και με ανασυρόμενη-ανοιγόμενη στο πλάι πόρτα με δεξιά ή αριστερό άνοιγμα.



## ΤΕΧΝΙΚΑ ΧΑΡΑΚΤΗΡΙΣΤΙΚΑ

Θερμική ισχύς	kW	16,3
Ονομαστική κατανάλωση	kg/h	4 - 6
Θερμική απόδοση	%	75
CO (σε 13% O <sub>2</sub> )	%	225,91
Βάρος εστίας (με θερμοθάλαμο & παρελκόμενα χωρίς συσκευασία)	kg	238
Διάμετρος εξόδου καυσαερίων	cm	Ø 250
Μέσος όρος θερμ. εξόδου καυσαερίων	°C	290
Καύσιμο	ΞΥΛΟ - ΞΥΛ. ΒΙΟΜΑΖΑ	
Συνεχής λειτουργία	h	8
Εξωτερικές διαστάσεις	cm	113 X 65,1 X 180
Διαστάσεις ανοίγματος προσαγωγής αέρα καύσης	mm	Ø 150 ή (85 m <sup>3</sup> /h)
Παροχή αέρα αερόθερμου	Είσοδος	mm 2X Ø 120
	Εξοδος	mm 2X Ø 100 (300 m <sup>3</sup> /h)
Αριθμός έκθεσης δοκιμής	CE-A07-13	
Εγκεκριμένο βάση προτύπου	EN 13229	



## ΑΕΡΟΘΕΡΜΕΣ

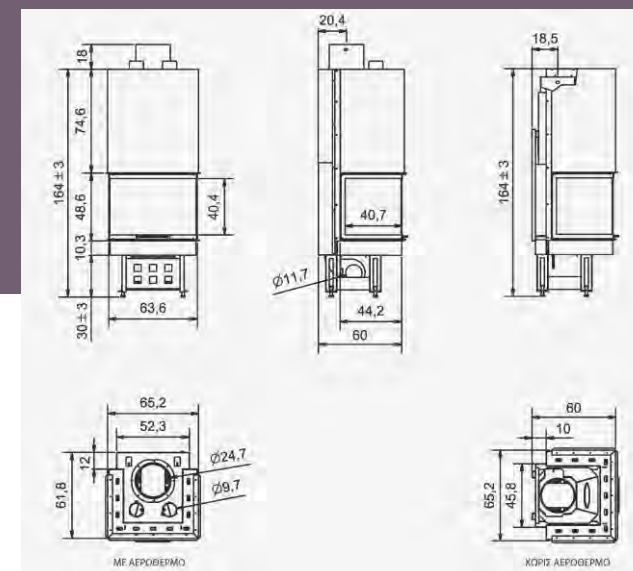
---

CERCHIO  
PLANO  
PRISMA  
QUATTRO  
TF 3 ΟΨΕΩΝ  
SPECIAL



Το πλεονέκτημα της σειράς TF είναι ότι η πόρτα ανασύρεται ολόκληρη προς τα επάνω και οι δύο πλευρές έχουν την δυνατότητα να ανοίξουν ανεξάρτητα στο πλάι χωρίς την παρουσία μεταλλικής υποστήριξης στις γωνίες δίνοντας έτσι την αίσθηση ενός μονοκόμματου κρύσταλλου με την καθαρή χωρίς εμπόδια επαφή με την φωτιά.

Η σειρά TF διατίθεται σε φυσική ροή ή αερόθερμο σε 5 μοντέλα με διαστάσεις που θα καλύψουν όλες τις απαιτήσεις διαστάσεων που είναι πιθανό να προκύψουν.



## ΤΕΧΝΙΚΑ ΧΑΡΑΚΤΗΡΙΣΤΙΚΑ

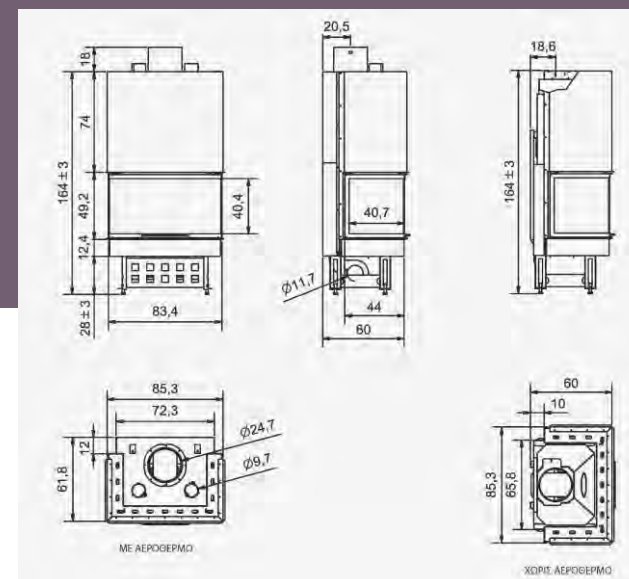
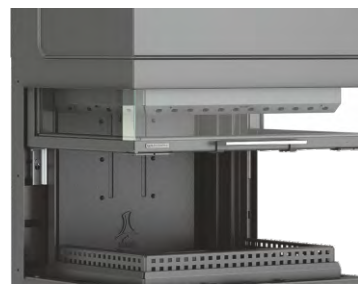
Θερμική ισχύς	kW	12
Ονομαστική κατανάλωση	kg/h	4 - 6
Θερμική απόδοση	%	70
CO (σε 13% O <sub>2</sub> )	%	230.70
Βάρος εστίας (με θερμοθάλαμο & παρελκόμενα χωρίς συσκευασία)	kg	275
Διάμετρος εξόδου καυσαερίων	cm	Ø 250
Μέσος όρος θερμ. εξόδου καυσαερίων	°C	290
Καύσιμο	ΞΥΛΟ - ΞΥΛ. ΒΙΟΜΑΖΑ	
Συνεχής λειτουργία	h	8
Εξωτερικές διαστάσεις	cm	65.2 X 63.6 X 182
Διαστάσεις ανοίγματος προσαγωγής αέρα καύσης	mm	Ø 150 ή (85 m <sup>3</sup> /h)
Παροχή αέρα αερόθερμου	Είσοδος	mm 1X Ø 120
	Έξοδος	mm 2X Ø 100 (300 m <sup>3</sup> /h)





Το πλεονέκτημα της σειράς TF είναι ότι η πόρτα ανασύρεται ολόκληρη προς τα επάνω και οι δύο πλευρές έχουν την δυνατότητα να ανοίξουν ανεξάρτητα στο πλάι χωρίς την παρουσία μεταλλικής υποστήριξης στις γωνίες δίνοντας έτσι την αίσθηση ενός μονοκόμματος κρύσταλλου με την καθαρή χωρίς εμπόδια επαφή με την φωτιά .

Η σειρά TF διατίθεται σε φυσική ροή ή αερόθερμο σε 5 μοντέλα με διαστάσεις που θα καλύψουν όλες τις απαιτήσεις διαστάσεων που είναι πιθανό να προκύψουν.



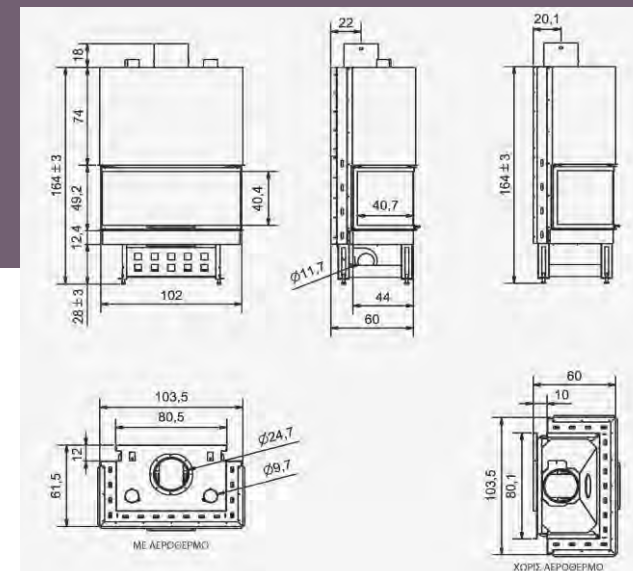
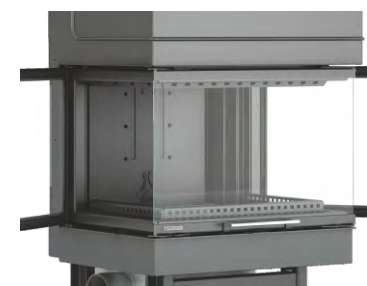
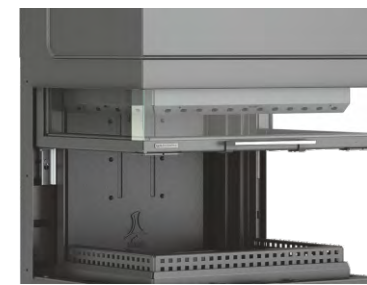
## ΤΕΧΝΙΚΑ ΧΑΡΑΚΤΗΡΙΣΤΙΚΑ

Θερμική ισχύς	kW	13
Ονομαστική κατανάλωση	kg/h	4 - 6
Θερμική απόδοση	%	70
CO (σε 13% O <sub>2</sub> )	%	225,91
Βάρος εστίας (με θερμοθάλαμο & παρελκόμενα χωρίς συσκευασία)	kg	238
Διάμετρος εξόδου καυσαερίων	cm	Ø 250
Μέσος όρος θερμ. εξόδου καυσαερίων	°C	290
Καύσιμο	ΞΥΛΟ - ΞΥΛ. ΒΙΟΜΑΖΑ	
Συνεχής λειτουργία	h	8
Εξωτερικές διαστάσεις	cm	85,3 X 61,8 X 182
Διαστάσεις ανοίγματος προσαγωγής αέρα καύσης	mm	Ø 150 ή (85 m <sup>3</sup> /h)
Παροχή αέρα αερόθερμου	Είσοδος	mm 1X Ø 120
	Έξοδος	mm 2X Ø 100 (300 m <sup>3</sup> /h)



Το πλεονέκτημα της σειράς TF είναι ότι η πόρτα ανασύρεται ολόκληρη προς τα επάνω και οι δύο πλευρές έχουν την δυνατότητα να ανοίξουν ανεξάρτητα στο πλάι χωρίς την παρουσία μεταλλικής υποστήριξης στις γωνίες δίνοντας έτσι την αίσθηση ενός μονοκόμματος κρύσταλλου με την καθαρή χωρίς εμπόδια επαφή με την φωτιά.

Η σειρά TF διατίθεται σε φυσική ροή ή αερόθερμο σε 5 μοντέλα με διαστάσεις που θα καλύψουν όλες τις απαιτήσεις διαστάσεων που είναι πιθανό να προκύψουν.

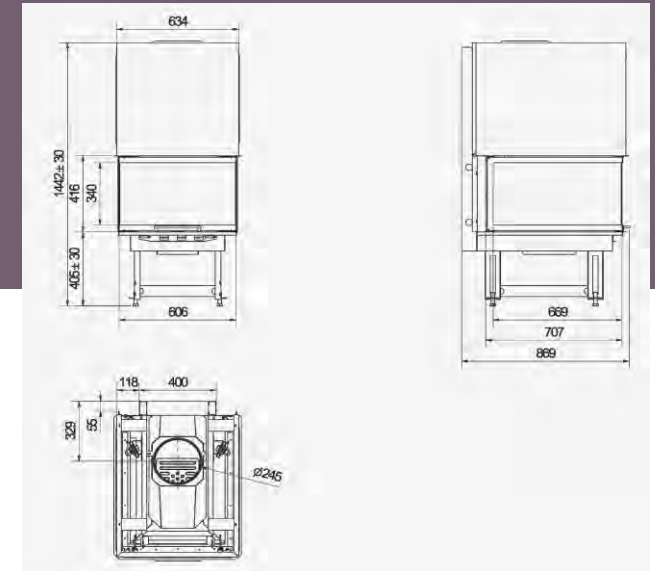
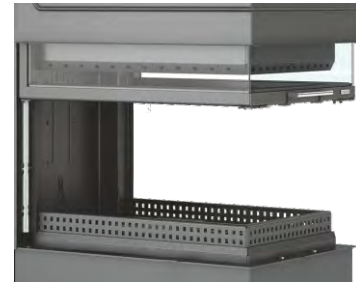


## ΤΕΧΝΙΚΑ ΧΑΡΑΚΤΗΡΙΣΤΙΚΑ

Θερμική ισχύς	kW	13,3
Ονομαστική κατανάλωση	kg/h	4 - 6
Θερμική απόδοση	%	70
CO (σε 13% O <sub>2</sub> )	%	230,70
Βάρος εστίας (με θερμοθάλαμο & παρελκόμενα χωρίς συσκευασία)	kg	275
Διάμετρος εξόδου καυσαερίων	cm	Ø 250
Μέσος όρος θερμ. εξόδου καυσαερίων	°C	290
Καύσιμο	ΞΥΛΟ - ΞΥΛ. ΒΙΟΜΑΖΑ	
Συνεχής λειτουργία	h	8
Εξωτερικές διαστάσεις	cm	103,5 X 61,5 X 182
Διαστάσεις ανοίγματος προσαγωγής αέρα καύσης	mm	Ø 150 ή (85 m <sup>3</sup> /h)
Παροχή αέρα αερόθερμου	Είσοδος	mm 1X Ø 120
	Έξοδος	mm 2X Ø 100 (300 m <sup>3</sup> /h)



Το πλεονέκτημα της σειράς TF είναι ότι η πόρτα ανασύρεται ολόκληρη προς τα επάνω και οι δύο πλευρές έχουν την δυνατότητα να ανοίξουν ανεξάρτητα στο πλάι χωρίς την παρουσία μεταλλικής υποστήριξης στις γωνίες δίνοντας έτσι την αίσθηση ενός μονοκόμματου κρύσταλλου με την καθαρή χωρίς εμπόδια επαφή με την φωτιά .  
 Η σειρά TF διατίθεται σε φυσική ροή ή αερόθερμο σε 5 μοντέλα με διαστάσεις που θα καλύψουν όλες τις απαιτήσεις διαστάσεων που είναι πιθανό να προκύψουν.

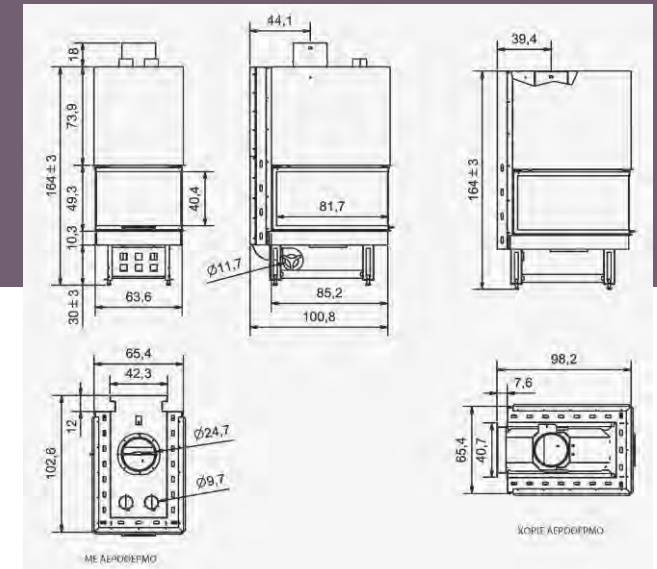
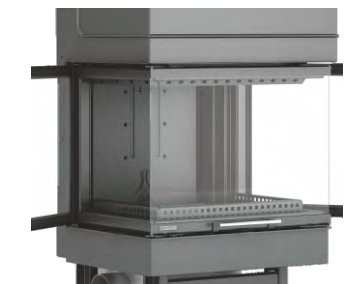


## ΤΕΧΝΙΚΑ ΧΑΡΑΚΤΗΡΙΣΤΙΚΑ

Θερμική ισχύς	kW	11
Ονομαστική κατανάλωση	kg/h	4 - 6
Θερμική απόδοση	%	70
CO (σε 13% O <sub>2</sub> )	%	225,91
Βάρος εστίας (με θερμοθάλαμο & παρελκόμενα χωρίς συσκευασία)	kg	180
Διάμετρος εξόδου καυσαερίων	cm	Ø 250
Μέσος όρος θερμ. εξόδου καυσαερίων	°C	290
Καύσιμο	ΞΥΛΟ - ΞΥΛ. ΒΙΟΜΑΖΑ	
Συνεχής λειτουργία	h	8
Εξωτερικές διαστάσεις	cm	63,4 X 86,9 X 144,2
Διαστάσεις ανοίγματος προσαγωγής αέρα καύσης	mm	Ø 150 ή (85 m <sup>3</sup> /h)
Παροχή αέρα αερόθερμου	Είσοδος	mm 1X Ø 120
	Έξοδος	mm 2X Ø 100 (300 m <sup>3</sup> /h)



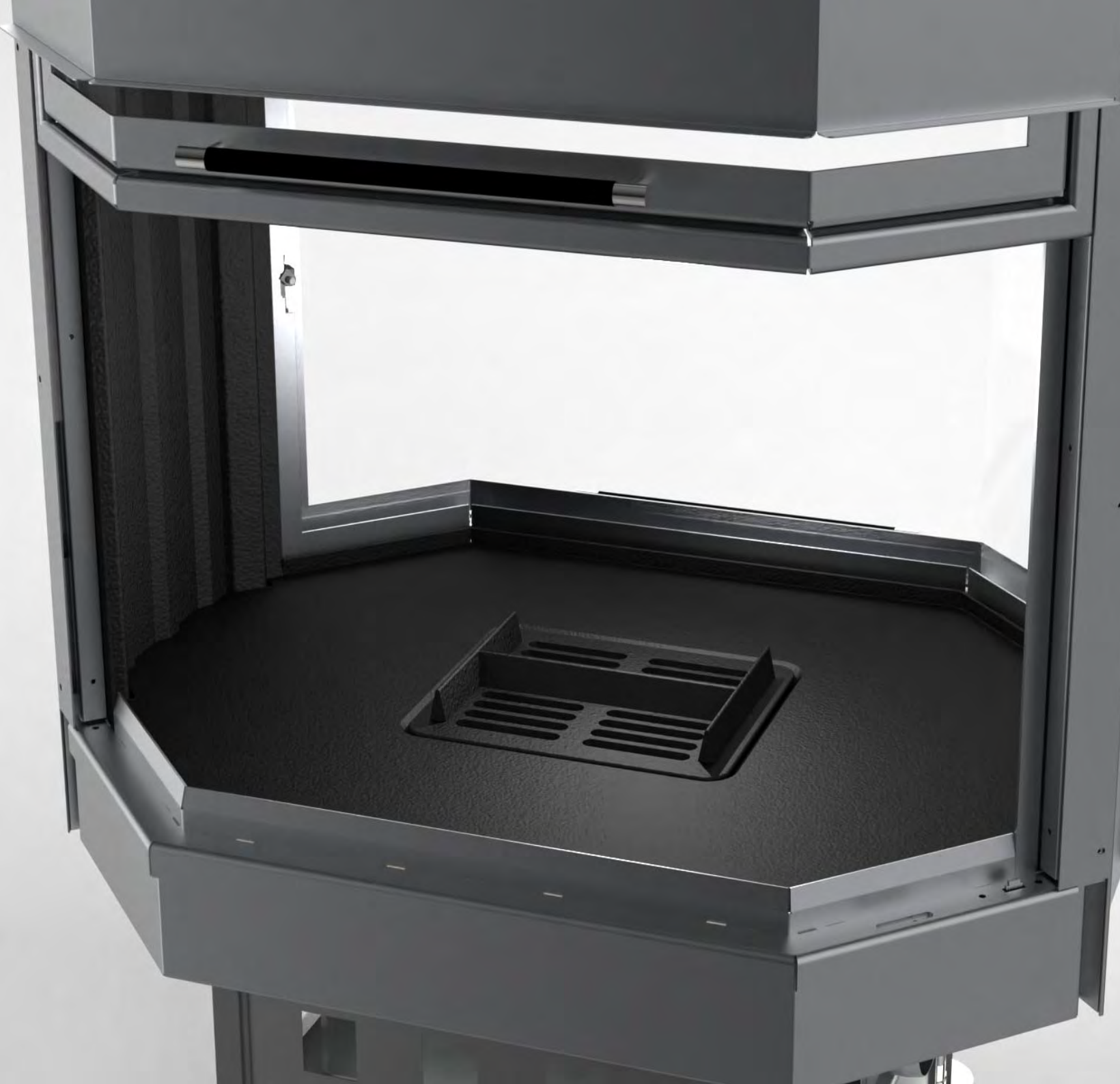
Το πλεονέκτημα της σειράς TF είναι ότι η πόρτα ανασύρεται ολόκληρη προς τα επάνω και οι δύο πλευρές έχουν την δυνατότητα να ανοίξουν ανεξάρτητα στο πλάι χωρίς την παρουσία μεταλλικής υποστήριξης στις γωνίες δίνοντας έτσι την αίσθηση ενός μονοκόμματος κρύσταλλου με την καθαρή χωρίς εμπόδια επαφή με την φωτιά .  
 Η σειρά TF διατίθεται σε φυσική ροή η αερόθερμο σε 5 μοντέλα με διαστάσεις που θα καλύψουν όλες τις απαιτήσεις διαστάσεων που είναι πιθανό να προκύψουν.



## ΤΕΧΝΙΚΑ ΧΑΡΑΚΤΗΡΙΣΤΙΚΑ

Θερμική ισχύς	kW	12,2
Ονομαστική κατανάλωση	kg/h	4 - 6
Θερμική απόδοση	%	70
CO (σε 13% O <sub>2</sub> )	%	225,91
Βάρος εστίας (με θερμοθάλαμο & παρελκόμενα χωρίς συσκευασία)	kg	238
Διάμετρος εξόδου καυσαερίων	cm	Ø 250
Μέσος όρος θερμ. εξόδου καυσαερίων	°C	290
Καύσιμο	ΞΥΛΟ - ΞΥΛ. ΒΙΟΜΑΖΑ	
Συνεχής λειτουργία	h	8
Εξωτερικές διαστάσεις	cm	65,4 X 102,6 X 182
Διαστάσεις ανοίγματος προσαγωγής αέρα καύσης	mm	Ø 150 ή (85 m <sup>3</sup> /h)
Παροχή αέρα αερόθερμου	Είσοδος	mm 1X Ø 120
	Έξοδος	mm 2X Ø 100 (300 m <sup>3</sup> /h)





## ΑΕΡΟΘΕΡΜΕΣ

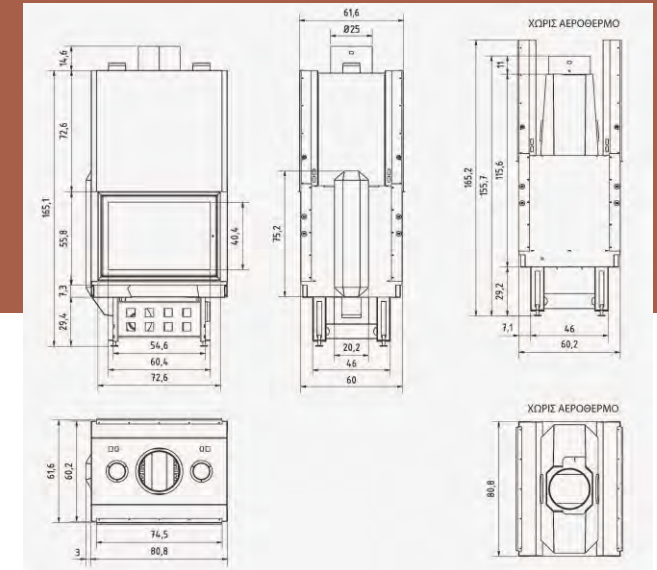
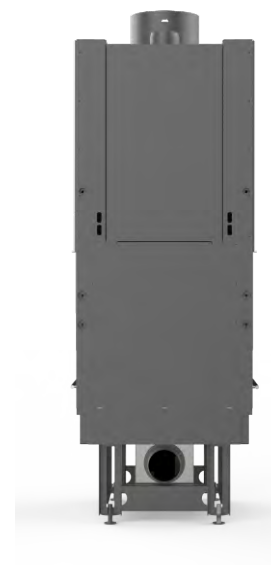
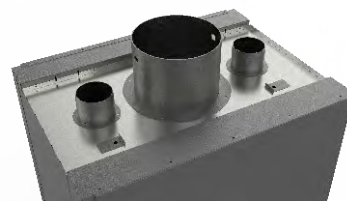
---

CERCHIO  
PLANO  
PRISMA  
QUATTRO  
TF 3 ΟΨΕΩΝ  
SPECIAL

# SPECIAL EFT 810



Επίπεδη μονοβλος διαμπερής εστία με 2 συρόμενες και ανοιγόμενες πόρτες με πολύ μεγάλο εμβαδόν του χώρου καύσης και μεγάλη απόδοση. Κατάλληλη για τον διαχωρισμό 2 ξεχωριστών χώρων ή για εγκατάσταση σε κεντρικό σημείο του σπιτιού όπου η προβολή της φωτιάς από παντού είναι το ζητούμενο. Διατίθεται σε φυσική ροή ή με αερόθερμο.

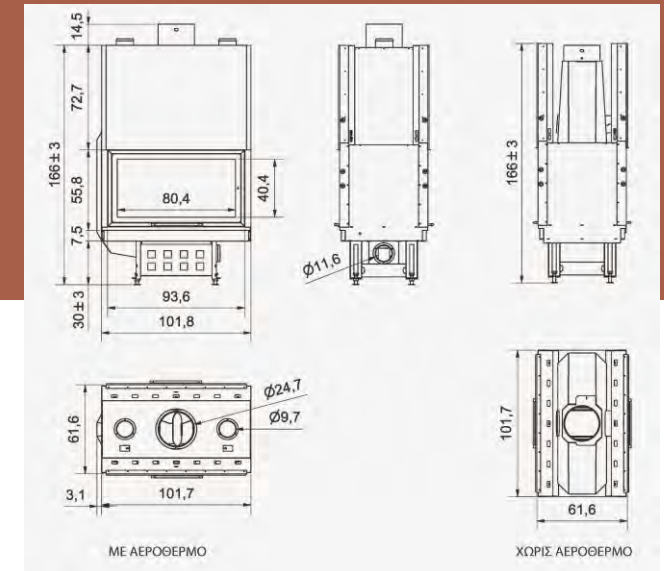
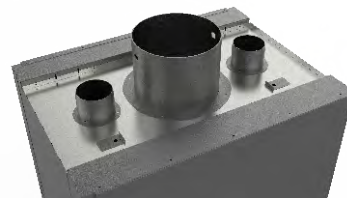


## ΤΕΧΝΙΚΑ ΧΑΡΑΚΤΗΡΙΣΤΙΚΑ

Θερμική ισχύς	kW	13.4
Ονομαστική κατανάλωση	kg/h	4 - 6
Θερμική απόδοση	%	70
CO (σε 13% O <sub>2</sub> )	%	233.08
Βάρος εστίας (με θερμοθάλαμο & παρελκόμενα χωρίς συσκευασία)	kg	291
Διάμετρος εξόδου καυσαερίων	cm	Ø 250
Μέσος όρος θερμ. εξόδου καυσαερίων	°C	290
Καύσιμο	ΞΥΛΟ - ΞΥΛ. ΒΙΟΜΑΖΑ	
Συνεχής λειτουργία	h	8
Εξωτερικές διαστάσεις	cm	83.8 X 61,6 X 179.7
Διαστάσεις ανοίγματος προσαγωγής αέρα καύσης	mm	Ø 150 ή (85 m <sup>3</sup> /h)
Παροχή αέρα αερόθερμου	Είσοδος	mm 2X Ø 120
	Έξοδος	mm 2X Ø 100 (300 m <sup>3</sup> /h)
Αριθμός έκθεσης δοκιμής	CE-Δ07-16	
Εγκεκριμένο βάση προτύπου	EN 13229	



Επίπεδη μονοβλοκ διαμπερής εστία με 2 συρόμενες και ανοιγόμενες πόρτες.  
Χαρακτηρίζεται από το μεγάλο εμβαδόν του χώρου καύσης και από τη μεγάλη απόδοσή του.  
Η γραμμική του σχεδίαση σε συνδυασμό με την πανοραμική προβολή της φωτιάς και την ικανότητά του να τοποθετείται στο κέντρο ενός χώρου, το καθιστούν κατάλληλο για μοντέρνο και εξεζητημένο design.  
Διατίθεται σε φυσική ροή ή με αερόθερμο.



## ΤΕΧΝΙΚΑ ΧΑΡΑΚΤΗΡΙΣΤΙΚΑ

Θερμική ισχύς	kW	14.5
Ονομαστική κατανάλωση	kg/h	4 - 6
Θερμική απόδοση	%	75
CO (σε 13% O <sub>2</sub> )	%	235.68
Βάρος εστίας (με θερμοθάλαμο & παρελκόμενα χωρίς συσκευασία)	kg	338
Διάμετρος εξόδου καυσαερίων	cm	Ø 250
Μέσος όρος θερμ. εξόδου καυσαερίων	°C	290
Καύσιμο	ΞΥΛΟ - ΞΥΛ. ΒΙΟΜΑΖΑ	
Συνεχής λειτουργία	h	8
Εξωτερικές διαστάσεις	cm	102 X 60 X 174
Διαστάσεις ανοίγματος προσαγωγής αέρα καύσης	mm	Ø 150 ή (85 m <sup>3</sup> /h)
Παροχή αέρα αερόθερμου	Είσοδος	mm 2X Ø 120
	Έξοδος	mm 2X Ø 100 (300 m <sup>3</sup> /h)
Αριθμός έκθεσης δοκιμής	CE-Δ07-17	
Εγκεκριμένο βάση προτύπου	EN 13229	



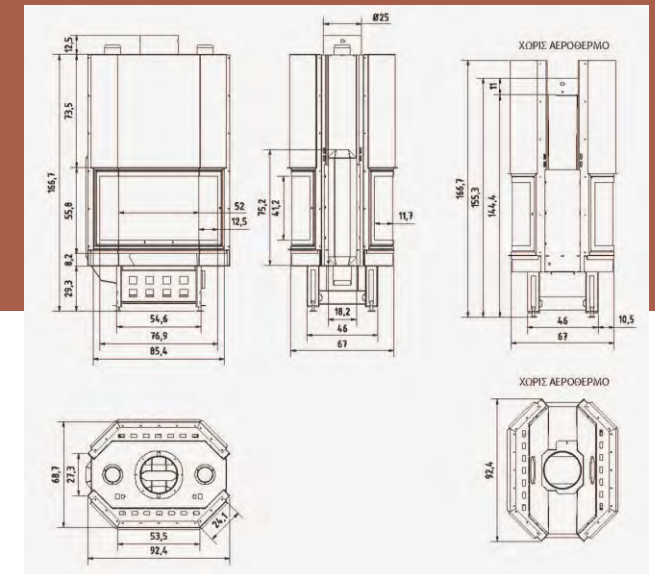
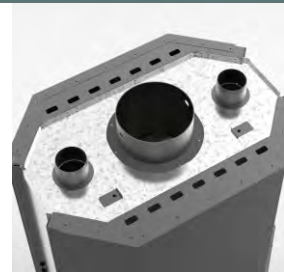
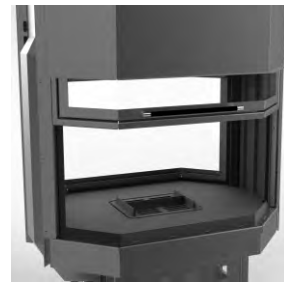
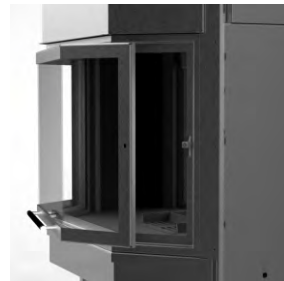
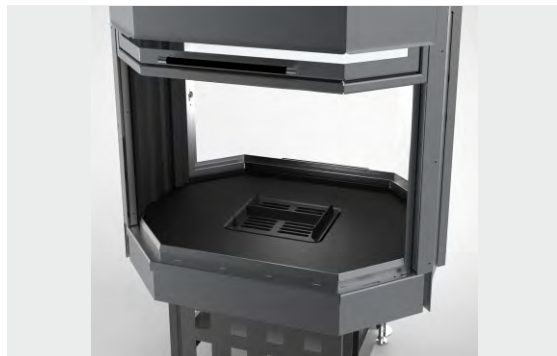
# SPECIAL PF 900



Μονοβλος πρισματική διαμπερής εστία με 2 συρόμενες και ανοιγόμενες πόρτες με μονοκόμματο τζάμι.

Οι διαμπερείς εστίες είναι κατάλληλες για τον διαχωρισμό 2 ξεχωριστών χώρων ή για όπου το εξεζητημένο design είναι το ζητούμενο.

Διατίθεται σε φυσική ροή ή με αερόθερμο.



## ΤΕΧΝΙΚΑ ΧΑΡΑΚΤΗΡΙΣΤΙΚΑ

Θερμική ισχύς	kW	12
Ονομαστική κατανάλωση	kg/h	4 - 6
Θερμική απόδοση	%	75
CO (σε 13% O <sub>2</sub> )	%	233.20
Βάρος εστίας (με θερμοθάλαμο & παρελκόμενα χωρίς συσκευασία)	kg	285
Διάμετρος εξόδου καυσαερίων	cm	Ø 250
Μέσος όρος θερμ. εξόδου καυσαερίων	°C	290
Καύσιμο	ΞΥΛΟ - ΞΥΛ. ΒΙΟΜΑΖΑ	
Συνεχής λειτουργία	h	8
Εξωτερικές διαστάσεις	cm	92.4 X 68.7 X 179.2
Διαστάσεις ανοίγματος προσαγωγής αέρα καύσης	mm	Ø 150 ή (85 m <sup>3</sup> /h)
Παροχή αέρα αερόθερμου	Είσοδος	mm 2X Ø 120
	Έξοδος	mm 2X Ø 100 (300 m <sup>3</sup> /h)
Αριθμός έκθεσης δοκιμής	CE-Δ07-18	
Εγκεκριμένο βάση προτύπου	EN 13229	



## IDRO ENERGIAKES ΕΣΤΙΕΣ

---

CERCHIO - IDRO  
PLANO - IDRO  
PRISMA - IDRO  
QUATTRO - IDRO  
VISIO - IDRO

# IDRO

## ΕΝΕΡΓΕΙΑΚΕΣ ΕΣΤΙΕΣ

Η ενεργειακή εστία IDRO δίνει τη δυνατότητα το τζάκι να γίνει η κύρια πηγή θέρμανσης του σπιτιού ή να συνδεθεί παράλληλα με το υπάρχον σύστημα.

Το μεγαλύτερο μέρος της θερμότητας μεταφέρεται στο νερό, το οποίο μέσω θερμαντικών σωμάτων θερμαίνει όλους τους χώρους.

Επιπρόσθετα, υπάρχει δυνατότητα σύνδεσης με Boiler για παραγωγή ζεστού νερού οικιακής χρήσης.

Σε όλα τα μοντέλα IDRO παρέχεται προαιρετικά θερμοθάλαμος και ανεμιστήρας για την εκμετάλλευση της θερμότητας που συσσωρεύεται στα τοιχώματα της εστίας.

- ✓ *Εύνοηση με το σύστημα δέσμευσης*
- ✓ *Διανομή θερμού αέρα*
- ✓ *Παραγωγή ζεστού νερού οικιακής χρήσης*

Αεραγωγοί διανομής θερμού αέρα

Σύστημα κύλισης πόρτας με καδένα-αντίβαρο-τροχαλία

Ρυθμιζόμενη αεροκουρτίνα

Αεροστεγή κάθετα συρρόμενη και ανοιγόμενη πόρτα με κεραμικό κρύσταλλο

Ελεγχόμενη εισαγωγή αέρα κύριας καύσης

Είσοδος αέρα στον προθάλαμο καύσης

Βεντιλατέρ

Ρυθμιζόμενα πόδια για τη ρύθμιση της επιπεδότητας

Έξοδος ζεστού νερού στο σύστημα θέρμανσης

Παροχή αισθητήρα θερμοκρασίας νερού

Εναλλάκτης νερού

Μόνωση εναλλάκτη

Είσοδος κρύου νερού από το σύστημα θέρμανσης

Χυτοσίδηρη επένδυση

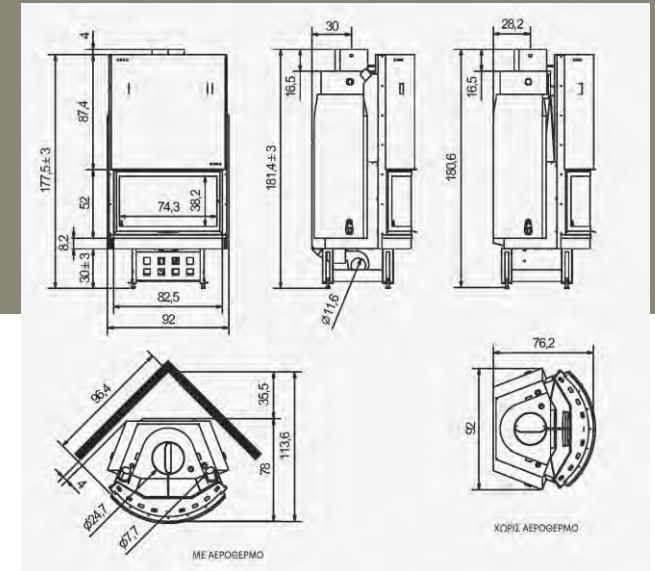
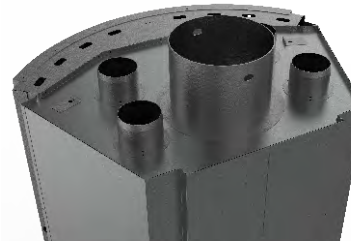
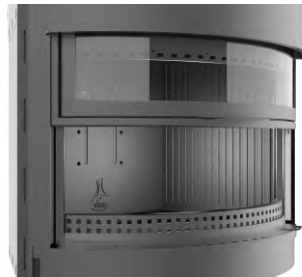
Είσοδος ψυχρού αέρα





Εστία καλοριφέρ 3πλης ενέργειας (νερό – αέρας – θερμική ακτινοβολία). Παράλληλη σύνδεση με την υπάρχουσα εγκατάσταση. Μεγάλη διάρκεια ζωής.

Δυνατότητα αντικατάστασης της χυτοσίδηρης εσωτερικής επένδυσης. Ταυτόχρονη λειτουργία με το υπάρχον σύστημα θέρμανσης (π.χ. λέβητας πετρελαίου). Ζεστό νερό για οικιακή χρήση. Μεγάλη οικονομία – χαμηλή κατανάλωση.



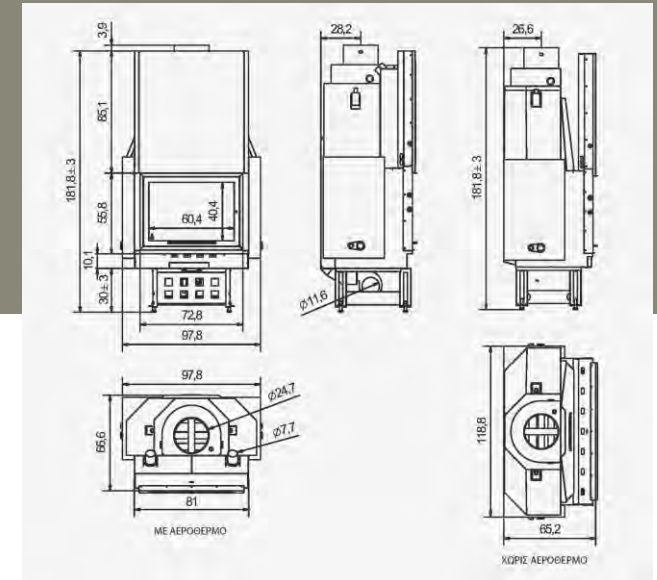
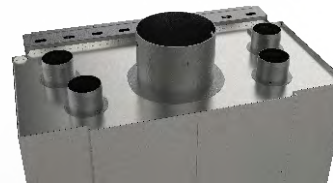
## ΤΕΧΝΙΚΑ ΧΑΡΑΚΤΗΡΙΣΤΙΚΑ

Θερμική ισχύς	kW-Kcal	33,5 - 28.800
Θερμική ισχύς νερού	kW-Kcal	23,5 - 20.200
Θερμική απόδοση	%	72 - 75
Κατανάλωση	kg/h	5 - 8
Προτεινόμενη Θερμ. λειτουργίας	°C	55 - 65
Μέγιστη πίεση λειτουργίας	bar	3
Διάμετρος καμινάδας	mm	Ø 250
Βάρος	kg	340
Χωρητικότητα δοχείου νερού	lt	130
Παροχή αέρα καύσης	mm	Ø 150
Παροχή αέρα αερόθερμου	mm	Ø 120
Έξοδος παροχής αέρα αερόθερμου	mm	Ø 75
Καύσιμο	ΞΥΛΟ - ΜΠΡΙΚ ΒΙΟΜΑΖΑΣ	
Εγκριμένο βάση προτύπου	ΕΛΟΤ EN 13229 - 13240	
Θερμοκρασία καυσαερίων	°C	290
CO (σε 13% O <sub>2</sub> )	mg/Nm <sup>3</sup>	230,58



Εστία καλοριφέρ 3πλης ενέργειας (νερό – αέρας – θερμική ακτινοβολία). Παράλληλη σύνδεση με την υπάρχουσα εγκατάσταση. Μεγάλη διάρκεια ζωής.

Δυνατότητα αντικατάστασης της χυτοσίδηρης εσωτερικής επένδυσης. Ταυτόχρονη λειτουργία με το υπάρχον σύστημα θέρμανσης (π.χ. λέβητας πετρελαίου). Ζεστό νερό για οικιακή χρήση. Μεγάλη οικονομία – χαμηλή κατανάλωση.



## ΤΕΧΝΙΚΑ ΧΑΡΑΚΤΗΡΙΣΤΙΚΑ

Θερμική ισχύς	kW-Kcal	36 - 31.000
Θερμική ισχύς νερού	kW-Kcal	25 - 21.700
Θερμική απόδοση	%	72 - 75
Κατανάλωση	kg/h	5 - 8
Προτεινόμενη Θερμ. λειτουργίας	°C	55 - 65
Μέγιστη πίεση λειτουργίας	bar	3
Διάμετρος καμινάδας	mm	Ø 250
Βάρος	kg	360
Χωρητικότητα δοχείου νερού	lt	140
Παροχή αέρα καύσης	mm	Ø 150
Παροχή αέρα αερόθερμου	mm	Ø 120
Έξοδος παροχής αέρα αερόθερμου	mm	Ø 75
Καύσιμο	ΞΥΛΟ - ΜΠΡΙΚ ΒΙΟΜΑΖΑΣ	
Εγκεκριμένο βάση προτύπου	ΕΛΟΤ EN 13229 - 13240	
Θερμοκρασία καυσαερίων	°C	290
CO (σε 13% O <sub>2</sub> )	mg/Nm <sup>3</sup>	230,66

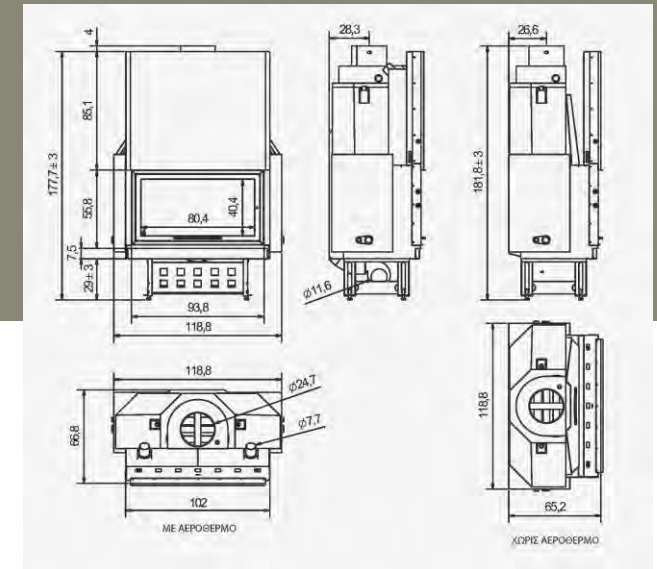
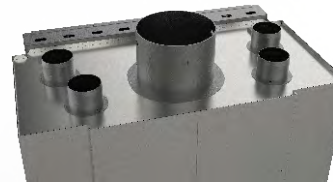


# PLANO - IDRO EF 1010



Εστία καλοριφέρ 3πλης ενέργειας (νερό – αέρας – θερμική ακτινοβολία). Παράλληλη σύνδεση με την υπάρχουσα εγκατάσταση. Μεγάλη διάρκεια ζωής.

Δυνατότητα αντικατάστασης της χυτοσίδηρης εσωτερικής επένδυσης. Ταυτόχρονη λειτουργία με το υπάρχον σύστημα θέρμανσης (π.χ. λέβητας πετρελαίου). Ζεστό νερό για οικιακή χρήση. Μεγάλη οικονομία – χαμηλή κατανάλωση.



## ΤΕΧΝΙΚΑ ΧΑΡΑΚΤΗΡΙΣΤΙΚΑ

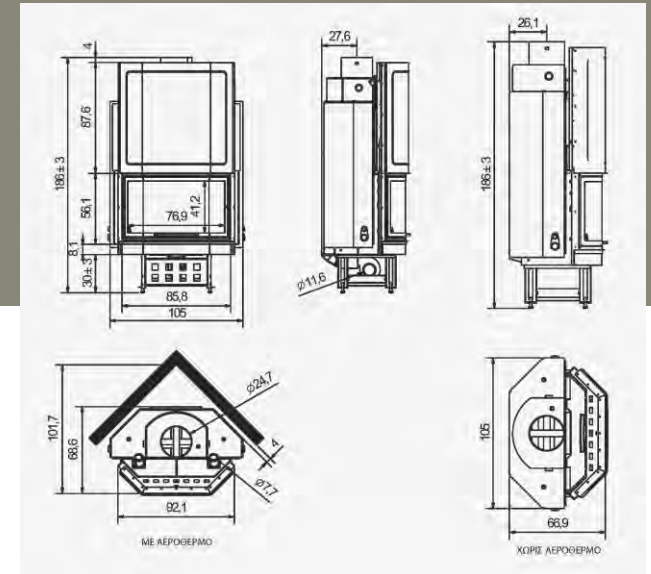
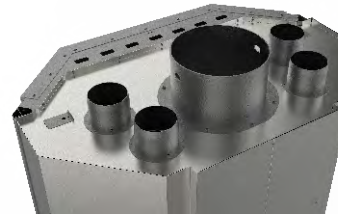
Θερμική ισχύς	kW-Kcal	39 - 33.500
Θερμική ισχύς νερού	kW-Kcal	27,5 - 23.600
Θερμική απόδοση	%	72 - 75
Κατανάλωση	kg/h	5 - 8
Προτεινόμενη Θερμ. λειτουργίας	°C	55 - 65
Μέγιστη πίεση λειτουργίας	bar	3
Διάμετρος καμινάδας	mm	Ø 250
Βάρος	kg	400
Χωρητικότητα δοχείου νερού	L	160
Παροχή αέρα καύσης	mm	Ø 150
Παροχή αέρα αερόθερμου	mm	Ø 120
Έξοδος παροχής αέρα αερόθερμου	mm	Ø 75
Καύσιμο	ΞΥΛΟ - ΜΠΡΙΚ ΒΙΟΜΑΖΑΣ	
Εγκεκριμένο βάση προτύπου	ΕΛΟΤ EN 13229 - 13240	
Θερμοκρασία καυσαερίων	°C	290
CO (σε 13% O <sub>2</sub> )	mg/Nm <sup>3</sup>	235,50

# PRISMA - IDRO PF 880



Εστία καλοριφέρ 3πλης ενέργειας (νερό – αέρας – θερμική ακτινοβολία). Παράλληλη σύνδεση με την υπάρχουσα εγκατάσταση. Μεγάλη διάρκεια ζωής.

Δυνατότητα αντικατάστασης της χυτοσίδηρης εσωτερικής επένδυσης. Ταυτόχρονη λειτουργία με το υπάρχον σύστημα θέρμανσης (π.χ. λέβητας πετρελαίου). Ζεστό νερό για οικιακή χρήση. Μεγάλη οικονομία – χαμηλή κατανάλωση.



## ΤΕΧΝΙΚΑ ΧΑΡΑΚΤΗΡΙΣΤΙΚΑ

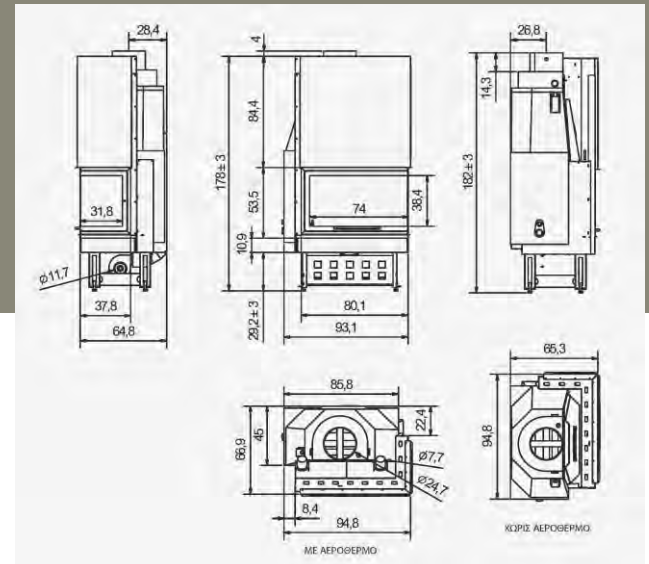
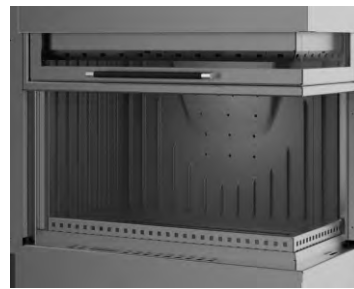
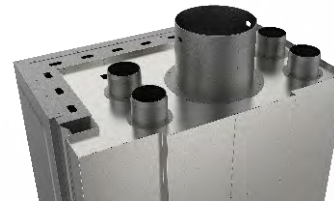
Θερμική ισχύς	kW-Kcal	34.5 - 29.700
Θερμική ισχύς νερού	kW-Kcal	24 - 20.700
Θερμική απόδοση	%	72 - 75
Κατανάλωση	kg/h	5 - 8
Προτεινόμενη Θερμ. λειτουργίας	°C	55 - 65
Μέγιστη πίεση λειτουργίας	bar	3
Διάμετρος καμινάδας	mm	Ø 250
Βάρος	kg	330
Χωρητικότητα δοχείου νερού	lt	130
Παροχή αέρα καύσης	mm	Ø 150
Παροχή αέρα αερόθερμου	mm	Ø 120
Έξοδος παροχής αέρα αερόθερμου	mm	Ø 75
Καύσιμο	ΞΥΛΟ - ΜΠΡΙΚ ΒΙΟΜΑΖΑΣ	
Εγκεκριμένο βάση προτύπου	ΕΛΟΤ EN 13229 - 13240	
Θερμοκρασία καυσαερίων	°C	290
CO (σε 13% O <sub>2</sub> )	mg/Nm <sup>3</sup>	231,32

# QUATTRO - IDRO QL 810



Εστία καλοριφέρ 3πλης ενέργειας (νερό – αέρας – θερμική ακτινοβολία). Παράλληλη σύνδεση με την υπάρχουσα εγκατάσταση. Μεγάλη διάρκεια ζωής.

Δυνατότητα αντικατάστασης της χυτοσίδηρης εσωτερικής επένδυσης. Ταυτόχρονη λειτουργία με το υπάρχον σύστημα θέρμανσης (π.χ. λέβητας πετρελαίου). Ζεστό νερό για οικιακή χρήση. Μεγάλη οικονομία – χαμηλή κατανάλωση.



## ΤΕΧΝΙΚΑ ΧΑΡΑΚΤΗΡΙΣΤΙΚΑ

Θερμική ισχύς	kW-Kcal	25.5 - 22.000
Θερμική ισχύς νερού	kW-Kcal	17,5 - 15.000
Θερμική απόδοση	%	72 - 75
Κατανάλωση	kg/h	5 - 8
Προτεινόμενη Θερμ. λειτουργίας	°C	55 - 65
Μέγιστη πίεση λειτουργίας	bar	3
Διάμετρος καμινάδας	mm	Ø 250
Βάρος	kg	290
Χωρητικότητα δοχείου νερού	L	100
Παροχή αέρα καύσης	mm	Ø 150
Παροχή αέρα αερόθερμου	mm	Ø 120
Έξοδος παροχής αέρα αερόθερμου	mm	Ø 75
Καύσιμο	ΞΥΛΟ - ΜΠΡΙΚ ΒΙΟΜΑΖΑΣ	
Εγκεκριμένο βάση προτύπου	ΕΛΟΤ EN 13229 - 13240	
Θερμοκρασία καυσαερίων	°C	290
CO (σε 13% O <sub>2</sub> )	mg/Nm <sup>3</sup>	230,70



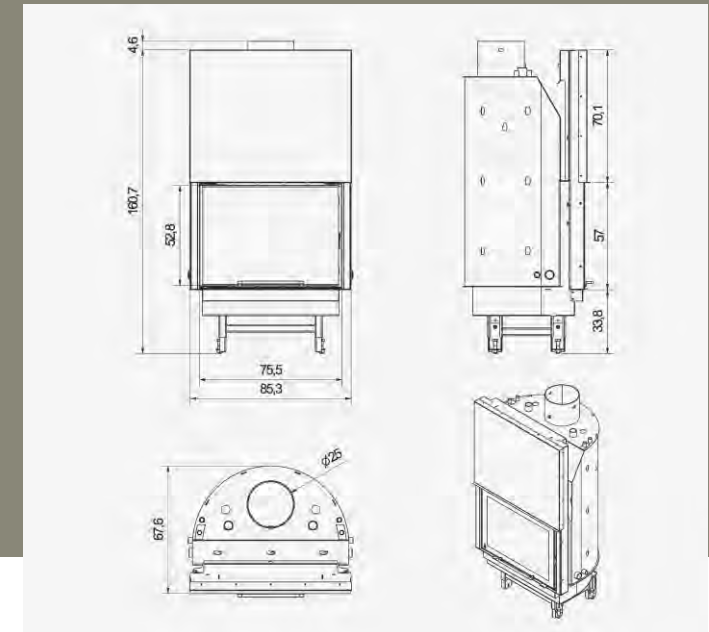
Η τεχνική της γραμμικής minimal σχεδίασης σε συνδυασμό με τη χρήση κεραμικού κρυστάλλου, προσδίδουν στις εστίες μια πανοραμική προβολή της φωτιάς και δημιουργούν μια έντονη ατμόσφαιρα θαλπωρής και χαλάρωσης στο χώρο.

Οι νέες εστίες ξύλου της σειράς Visio είναι ποιοτικά προϊόντα που θα προσθέσουν αξία στο σπίτι σας, εξοικονομώντας χρήματα στο λογαριασμό θέρμανσης καθώς δημιουργούν μια ζεστή ατμόσφαιρα.

Τα κρύσταλλα που χρησιμοποιούνται είναι μονοκόμματα κεραμικά αυτοκαθαριζόμενα με αντοχή 750 βαθμών κελσίου και πολύ μεγάλη αντοχή στις εναλλαγές θερμοκρασίας και τις χημικές αντιδράσεις που προκαλούνται κατά την καύση.

Οι εστίες έχουν άριστη απόδοση στην καύση με δυνατότητα ρύθμισης της έντασης της φωτιάς από την αυξομείωση της ροής του αέρα της κύριας και δευτερογενούς καύσης. Γραμμική σχεδίαση και πανοραμική προβολή της φωτιάς συνθέτουν την επιλογή για μοντέρνες λύσεις.

Διακρίνεται για την απόδοσή του και τη μεγάλη χωρητικότητα καυσίμου.



## ΤΕΧΝΙΚΑ ΧΑΡΑΚΤΗΡΙΣΤΙΚΑ

Θερμική ισχύς	kW-Kcal	25.5 - 22.000
Θερμική ισχύς νερού	kW-Kcal	17.5 - 15.000
Θερμική απόδοση	%	72 - 75
Κατανάλωση	kg/h	5 - 8
Προτεινόμενη Θερμ. λειτουργίας	°C	55 - 65
Μέγιστη πίεση λειτουργίας	bar	3
Διάμετρος καμινάδας	mm	Ø 250
Βάρος	kg	330
Χωρητικότητα δοχείου νερού	lt	100
Παροχή αέρα καύσης	mm	Ø 150
Καύσιμο	ΞΥΛΟ - ΜΠΡΙΚ ΒΙΟΜΑΖΑΣ	

Μεγάλη πόρτα με πανεύκολη και αθόρυβη λειτουργία χάρη στους τελευταίας γενιάς οδηγούς ανύψωσης.

Η εστία - λέβητας Visio είναι διπλής ενέργειας (ζεστού νερού και ακτινοβολίας) και είναι η ιδανική λύση για οικονομική θέρμανση με υψηλή απόδοση και αντοχή.

Πρόκειται για μηχανισμό σχεδιασμένο για την παραγωγή ζεστού νερού με την καύση ξύλων.

Με μια απλή σύνδεση με την καμινάδα και την υδραυλική εγκατάσταση η εστία είναι έτοιμη να λειτουργήσει.





## ΕΝΘΕΤΕΣ ΕΝΕΡΓΕΙΑΚΕΣ ΕΣΤΙΕΣ

---

MINIFLAME  
MEDIFLAME

miniflame



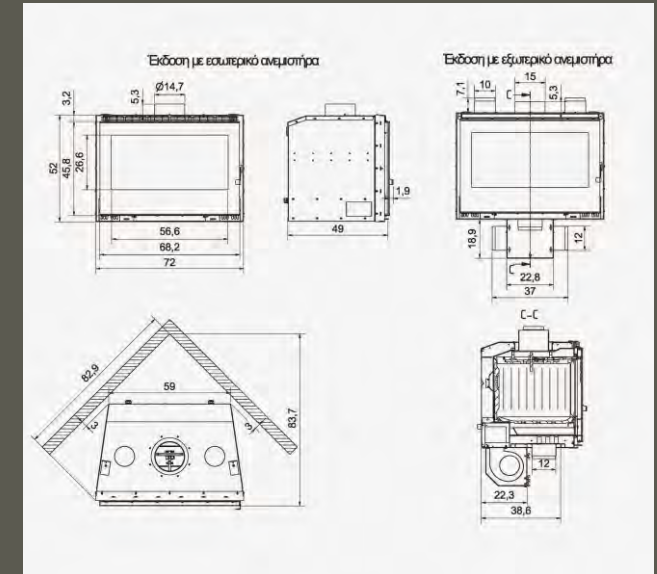
Η ένθετη ενεργειακή εστία πρόκειται για μηχανισμό σχεδιασμένο για την παραγωγή ζεστού αέρα με την καύση ξύλων.

Είναι η ιδανική λύση για την αναβάθμιση ενός παλιού τζακιού που λειτουργούσε με προβλήματα μεταμορφώνοντάς το σε μια πραγματική ενεργειακή εστία.

Μπορεί επίσης να τοποθετηθεί ως εντοιχιζόμενη εστία. Με μια απλή σύνδεση με την καμινάδα και την παροχή εξωτερικού αέρα η ένθετη εστία είναι έτοιμη να λειτουργήσει.

Στο διάκενο μεταξύ του θαλάμου καύσης και του περιβλήματος, κυκλοφορεί ο αέρας του χώρου, καθώς εισέρχεται από τη βάση, θερμαίνεται κατά μήκος των τοιχωμάτων του θαλάμου καύσης και εξέρχεται στο χώρο μέσω σταθερών περσίδων ή μπορεί να μεταφερθεί σε γειτονικούς χώρους με αεραγωγούς.

Η διανομή του ζεστού αέρα γίνεται με την χρήση ανεμιστήρα (βεντιλατέρ) όπου προβλέπεται η χρήση ενός πίνακα που μεταβάλλει την ταχύτητα του αέρα ανάλογα με τη θερμοκρασία του.



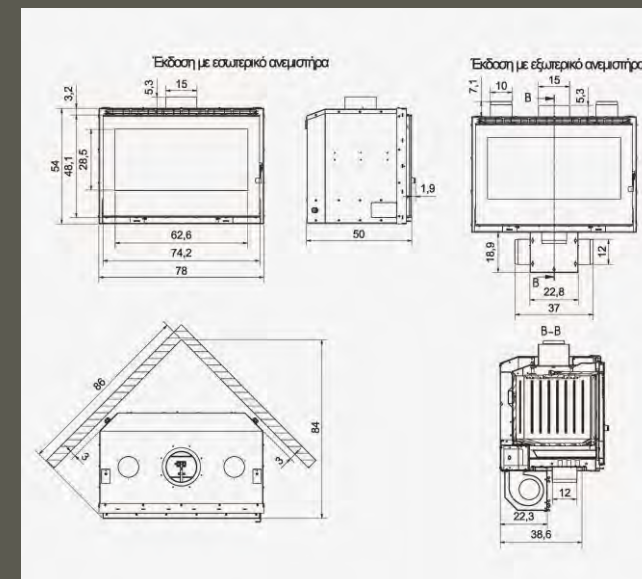
- ✓ **Υψηλή Απόδοση**
- ✓ **Εξαιρετική Ποιότητα**
- ✓ **Κατάλληλη για Αναβάθμιση παλαιών εστιών**

## ΤΕΧΝΙΚΑ ΧΑΡΑΚΤΗΡΙΣΤΙΚΑ

Θερμική ισχύς	kW	4 - 11
Θερμική απόδοση	%	79.5
Κατανάλωση	kg/h	3 - 5
CO (σε 13% O <sub>2</sub> )	mg/Nm <sup>3</sup>	220
Θερμοκρασία καυσαερίων	°C	280
Διάμετρος καμινάδας	mm	Ø 150
Καύσιμο	ΞΥΛΟ - ΜΠΡΙΚ ΒΙΟΜΑΖΑΣ	



Οι ένθετες εστίες έχουν χαμηλή κατανάλωση ξύλου και υψηλή απόδοση ενώ ακολουθούν τις αυστηρότερες προδιαγραφές για να ζεσταίνουν αποτελεσματικά και ευχάριστα τον χώρο σας.



- ✓ Υψηλή Απόδοση
- ✓ Εξαιρετική Ποιότητα
- ✓ Κατάλληλη για Αναβάθμιση παλαιών εστιών

## ΤΕΧΝΙΚΑ ΧΑΡΑΚΤΗΡΙΣΤΙΚΑ

Θερμική ισχύς	kW	4 - 11
Θερμική απόδοση	%	79.5
Κατανάλωση	kg/h	3 - 5
CO (σε 13% O <sub>2</sub> )	mg/Nm <sup>3</sup>	220
Θερμοκρασία καυσαερίων	°C	280
Διάμετρος καμινάδας	mm	Ø 150
Καύσιμο	ΞΥΛΟ - ΜΠΡΙΚ ΒΙΟΜΑΖΑΣ	



## ΣΟΜΠΕΣ ΞΥΛΟΥ & PELLETS

---

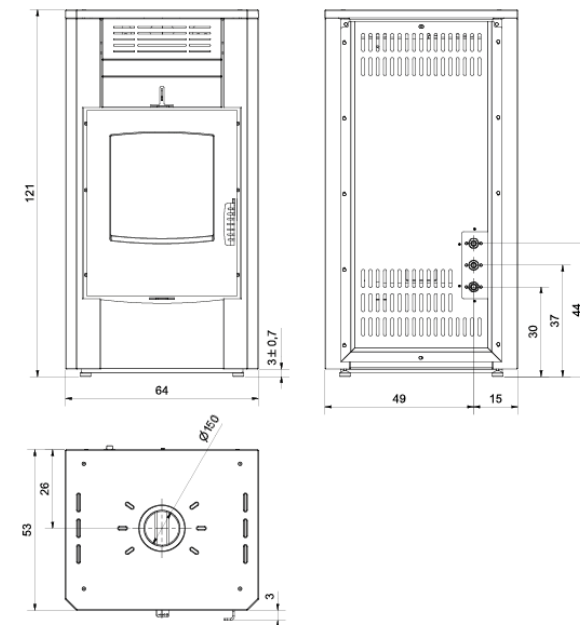
HYDRO 30  
PELLET P50  
PELLET P55  
WS 55  
VISIO  
OSHAWA





### Πλεονεκτήματα

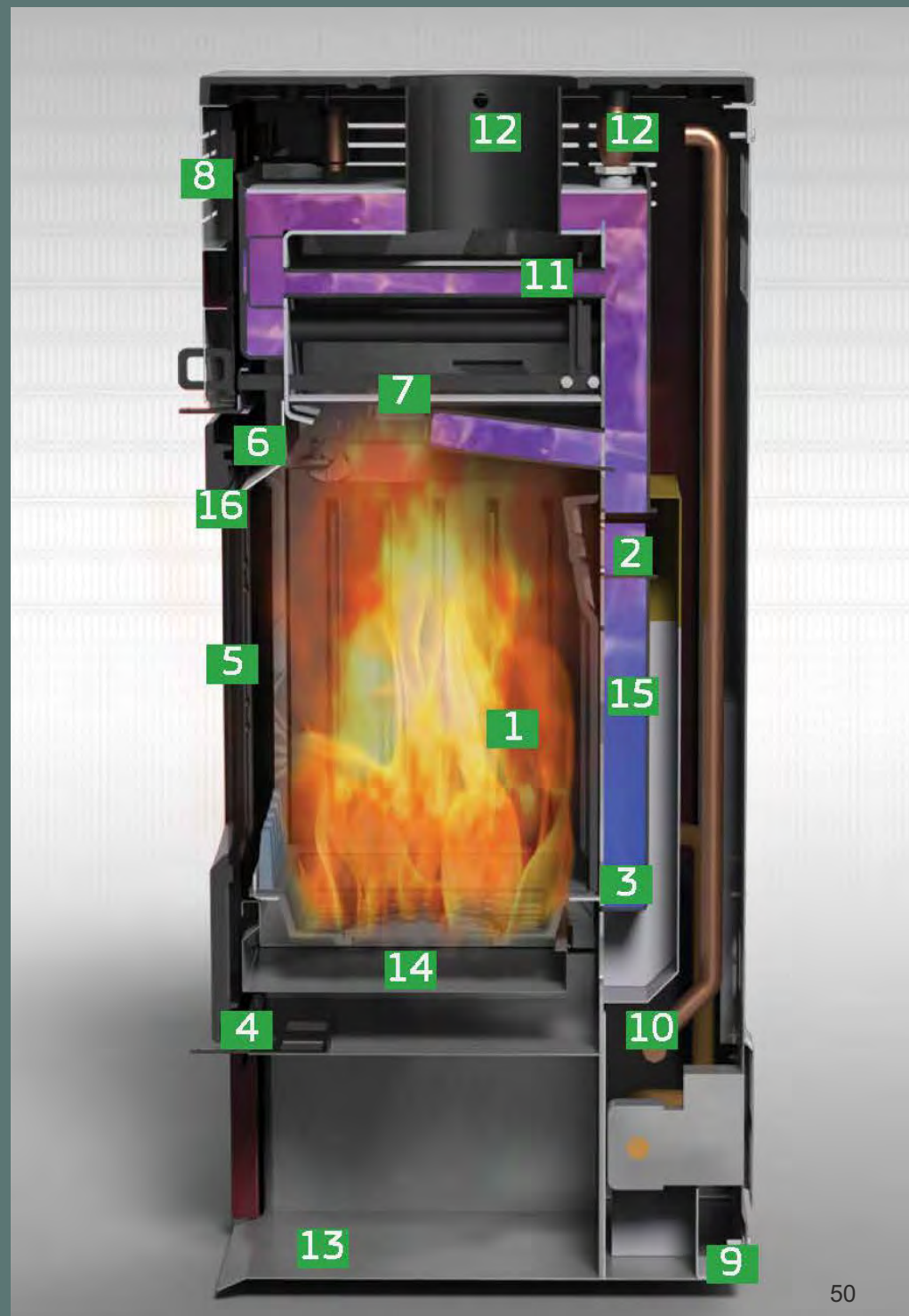
- Χαμηλή κατανάλωση
- Μεγάλος βαθμός απόδοσης
- Χώρος καυσης από χυτοσίδηρο με μεγάλη αντοχή
- Ασφάλεια στην χρήση
- Εύκολη εγκατάσταση
- Υψηλή ποιότητα κατασκευής



ΤΕΧΝΙΚΑ ΧΑΡΑΚΤΗΡΙΣΤΙΚΑ	30 kW	
Θερμική ισχύς νερού (max)	kW	22
Θερμική απόδοση	%	83.8
Κύκλος συνεχούς λειτουργίας	h	12 - 30
Κατανάλωση	kg/h	2.2 - 6.5
Καύσιμο	ΞΥΛΟ - ΜΠΡΙΚΕΤΕΣ	
Ικανότητα θέρμανσης	m <sup>2</sup>	> 150
Διάμετρος αγωγού καυσαερίων	mm	∅ 150
Πίεση λειτουργίας	bar	1.5
Μέγιστη πίεση λειτουργίας	bar	3
Χωρητικότητα δοχείου νερού	l	40
Προτεινόμενη θερμοκρασία λειτουργίας	°C	55 - 70
Βάρος	kg	220
Εγκεκριμένη βασει προτύπου	EN13229, EN303.05, EN304	



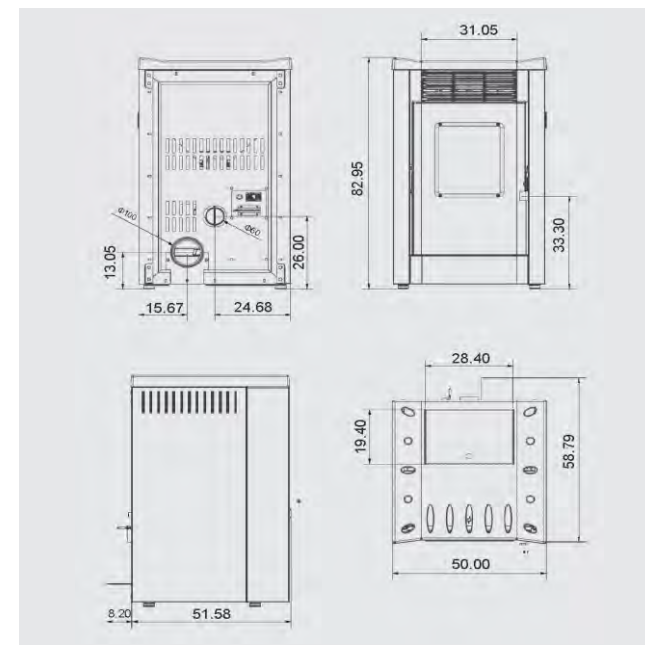
- 1 Ο διπλού τοιχώματος χώρος καύσης είναι κατασκευασμένος από χαλυβδόελασμα. Μεγάλου πάχους τύπου υδροχιτώνιου με εσωτερική πυρίμαχη επένδυση χυτοσίδηρου τύπου GG-20 πιστοποιημένο με μεγάλη αντοχή στις θερμοκρασίες που αναπτύσσονται και άριστη θερμική ακτινοβολία. Η χρήση συμβάλει στην προστασία του χαλυβδοελάσματος που περιβάλλει το νερό από την Θερμική και χημική διάβρωση αυξάνοντας θεαματικά τον χρόνο ζωής σε σχέση με τις κοινές χαλύβδινες σόμπες.
- 2 Σύστημα δευτερογενούς καύσης με ρυθμιζόμενη παροχή αέρα στα άκαυστα αέρια που παράγονται κατά την καύση, προσθέτοντας περισσότερο οξυγόνο στην φωτιά. Το μονοξείδιο του άνθρακα μετατρέπεται σε διοξείδιο μειώνοντας έτσι τους επιβλαβείς παραγόμενους ρύπους προκαλώντας τέλεια καύση και μεγάλο βαθμό απόδοσης.
- 3 Θάλαμος κυκλοφορίας θερμού νερού (υδροχιτώνιο) με πρωτοποριακό σχεδιασμό αυξάνοντας στο μέγιστο τις θερμαινόμενες επιφάνειες που έρχονται σε επαφή με τον θάλαμο της καύσης. Για άμεση και σωστή μετάδοση της θερμότητας.
- 4 Ρυθμιστικό εισαγωγής αέρα κύριας και δευτερογενούς καύσης με το οποίο επιτυγχάνεται ο άριστος έλεγχος της καύσης και της κατανάλωσης του ξύλου.
- 5 Αεροστεγής χυτοσίδηρη πόρτα με κεραμικό κρύσταλλο υψηλής αντοχής σε θερμικά σοκ 750°C. Αυτοκαθαριζόμενο.
- 6 Σύστημα αεροκουρτίνας με ρυθμιζόμενη παροχή αέρα στο κρύσταλλο και αποτροπή προσκόλλησης της καπνιάς.
- 7 Ξύστρα καθαρισμού των υδραυλών ροής του θερμού νερού από τις επικαθίσεις πίσσας και καπνιάς εξασφαλίζοντας της σταθερά υψηλή μετάδοση της θερμότητας στο νερό.
- 8 Εξωτερική μεταλλική διακοσμητική επένδυση με ειδική ηλεκτροστατική βαφή σε πολλές αποχρώσεις.
- 9 Ρυθμιζόμενα ελαστικά πόδια για σωστή ρύθμιση της επιππεδότητας και την αποφυγή δημιουργίας σημαδιών του δαπέδου.
- 10 Προεγκατεστημένες σωληνώσεις παροχής και επιστροφής του ζεστού νερού από και προς το δίκτυο στο πίσω μέρος της σόμπας με δυνατότητα επιλογής της compact έκδοσης με ενσωματωμένο κυκλοφορητή, δοχείο διαστολής και θερμοστάτη νερού.
- 11 Διπλός εναλλάκτης υδραυλών ροής θερμού νερού για άριστη μεταφορά της θερμότητας από τον θάλαμο καύσης και από τα καυσαέρια προς το νερό.
- 12 Ενσωματωμένη θερμοστατική βαλβίδα ασφαλείας 95°C 3 Bar και αυτόματος εξαερωτής.
- 13 Χώρος αποθήκευσης καυσόξυλων.
- 14 Συρτάρι συλλογής της στάχτης.
- 15 Ροή αέρα κύριας και δευτερογενούς καύσης.
- 16 Ροή αέρα αεροκουρτίνας.





### Πλεονεκτήματα

- Θάλαμος καύσης κατασκευασμένος από χάλυβα υψηλής θερμικής αντοχής και επενδυμένο από χυτοσίδηρο (GG-20) για την προστασία του από τις οξειδωτικές επιπτώσεις της καύσης.
- Καυστήρας κατασκευασμένος εξ' ολοκλήρου από πιστοποιημένο χυτοσίδηρο.
- Αυτόματη λειτουργία.
- Φιλικό και εύχρηστο menu λειτουργίας με ελληνικούς χαρακτήρες.
- Χαμηλή κατανάλωση, με πολύ μεγάλη απόδοση έως και 92%
- Μεγάλη αυτονομία μέχρι 24 ώρες.
- Δυνατότητα τηλεχειρισμού με τηλεκοντρόλ.
- Δυνατότητα τηλεχειρισμού από κινητό τηλέφωνο



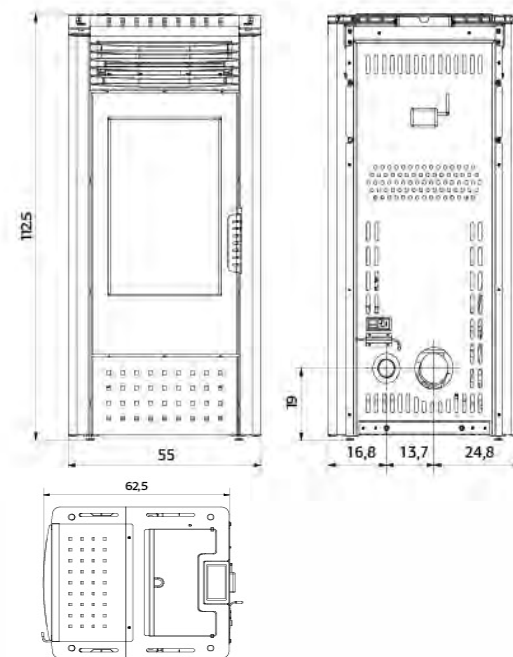
ΤΕΧΝΙΚΑ ΧΑΡΑΚΤΗΡΙΣΤΙΚΑ		6.6 kW
Θερμική ισχύς	kW	6,6
Ικανότητα θέρμανσης	m <sup>2</sup>	70
Θερμική απόδοση	%	82
Κατανάλωση pellet	kg/h	0,7 - 2
Κατανάλωση ρεύματος	W	< 100 στη λειτουργία
Ρεύμα λειτουργίας	V-Hz	230 - 50
Διάμετρος σωλήνα καυσαερίων	mm	Ø100
Διάμετρος παροχής αέρα καύσης	mm	Ø 60
Χωρητικότητα δοχείου pellet	kg	15
Θερμοκρασία εξόδου καυσαερίων	°C	170
Βάρος	kg	100
Εγκεκριμένο βάσει προτύπου		ΕΛΟΤ EN 13785





## Πλεονεκτήματα

- Θάλαμος καύσης κατασκευασμένος από χάλυβα υψηλής θερμικής αντοχής και επενδυμένο από χυτοσίδηρο (GG-20) για την προστασία του από τις οξειδωτικές επιπτώσεις της καύσης.
- Καυστήρας κατασκευασμένος εξ' ολοκλήρου από πιστοποιημένο χυτοσίδηρο.
- Αυτόματη λειτουργία.
- Φιλικό και εύχρηστο μενού λειτουργίας με ελληνικούς χαρακτήρες.
- Χαμηλή κατανάλωση, με πολύ μεγάλη απόδοση έως και 92%
- Μεγάλη αυτονομία μέχρι 24 ώρες.
- Δυνατότητα τηλεχειρισμού με τηλεκοντρόλ.
- Δυνατότητα τηλεχειρισμού από κινητό τηλέφωνο

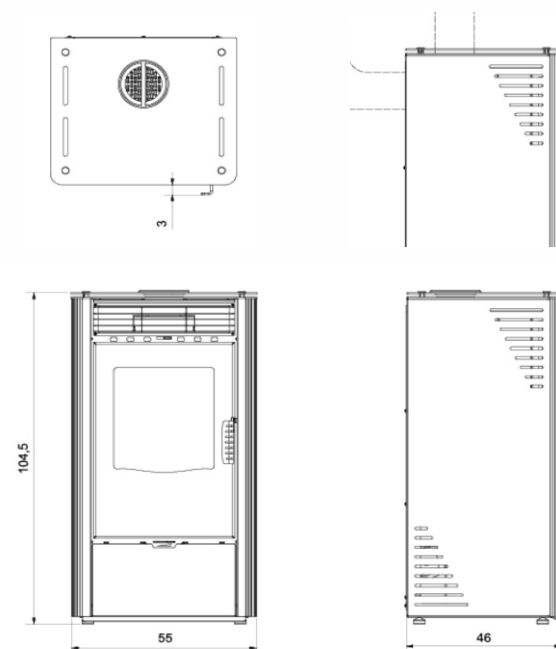


ΤΕΧΝΙΚΑ ΧΑΡΑΚΤΗΡΙΣΤΙΚΑ		13 kW
Ικανότητα θέρμανσης	m <sup>2</sup>	100
Θερμική απόδοση	%	82
Κατανάλωση pellet	kg/h	0.7 - 2.0
Κατανάλωση ρεύματος	W	< 100 στη λειτουργία
Ρεύμα λειτουργίας	V-Hz	230 - 50
Διάμετρος σωλήνα καυσαερίων	mm	∅ 80
Διάμετρος παροχής αέρα καύσης	mm	∅ 50
Χωρητικότητα δοχείου pellet	kg	24
Θερμοκρασία εξόδου καυσαερίων	°C	170
Βάρος	kg	170
Εγκεκριμένο βάσει προτύπου		ΕΛΟΤ EN 13785
CO σε 13% O <sup>2</sup>	mg/Nm <sup>3</sup>	170



## Πλεονεκτήματα

- Χαμηλή κατανάλωση
- Μεγάλος βαθμός απόδοσης
- Χώρος καυσης από χυτοσίδηρο με μεγάλη αντοχή
- Υψηλή ποιότητα κατασκευής
- Δυνατότητα επιλογής αερόθερμης η με φυσική ακτινοβολία

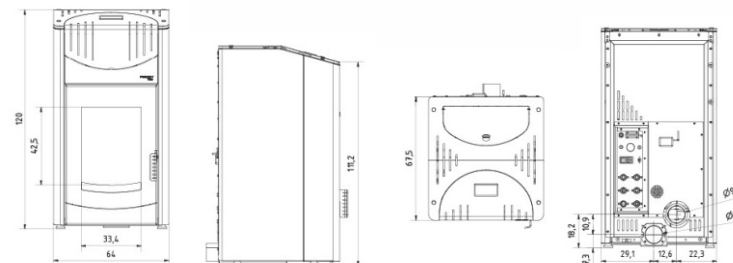


## ΤΕΧΝΙΚΑ ΧΑΡΑΚΤΗΡΙΣΤΙΚΑ

		7 kW
Ικανότητα θέρμανσης	m <sup>2</sup>	40 - 90
Θερμική απόδοση	%	80
Μέγιστη ισχύς	kW	10
Κατανάλωση	kg/h	2 - 4
Παροχή αερόθερμου	m <sup>3</sup> /h	220
Διάμετρος σωλήνα καυσαερίων	mm	Ø 120
Καύσιμο	ΞΥΛΟ / ΜΠΡΙΚΕΤΕΣ ΒΙΟΜΑΖΑΣ	
Βάρος	kg	120

### Πλεονεκτήματα

- Πολύ χαμηλή κατανάλωση σε σχέση με τον ανταγωνισμό με δυνατότητα ρύθμισης της έντασης της καύσης ανάλογα με την ζήτηση και τις εξωτερικές συνθήκες, με πολύ μεγάλη απόδοση έως και 92%
- Πλήρως Αυτόματη και Αθόρυβη λειτουργία για εγκατάσταση σε οποιοδήποτε χώρο του σπιτιού
- Φιλικό και εύχρηστο μενού λειτουργίας με ελληνικούς χαρακτήρες
- Αξιόπιστη κατασκευή με μεγάλη ευκολία συντήρησης
- Μεγάλη αυτονομία 28 - 70 ώρες
- Δυνατότητα τηλεχειρισμού από κινητό τηλέφωνο
- Χυτοσίδηρη εσωτερική επένδυση καυστήρα και θαλάμου καύσης με μεγάλη θερμική ακτινοβολία
- Compact κατασκευή με ολοκληρωμένο σύστημα παραγωγής ζεστού νερού με ενσωματωμένο κυκλοφορητή, δοχείο διαστολής, εναλλάκτη ζεστού νερού, αυτόματη τριόδη βάνα και αισθητήρα ροής
- Αυτόματος καθαρισμός καυστήρα με παλινδρομικό έμβολο ηλεκτρονικά ελεγχόμενο
- Σύστημα καύσης σταθερής οριζόντιας τροφοδοσίας με κινητήρες με σύστημα ψύξης



### ΤΕΧΝΙΚΑ ΧΑΡΑΚΤΗΡΙΣΤΙΚΑ

		24 kW
Εύρος Ισχύος	kW	8-24
Μέγιστη Ισχύς νερού	kW	20
Θερμική Ισχύς	kW	4
Βαθμός απόδοσης	%	89
Κατανάλωση Pellet	Kg/h	1,2 - 4,3*
Μέση Κατανάλωση	Kg/h	2,8
Ικανότητα Θέρμανσης	m <sup>2</sup>	120 - 160
Αυτονομία	h	28 - 70
Θερμοκρασία εξόδου καυσαερίων	°C	120 - 180
Πίεση λειτουργίας	bar	1,5
Μέγιστη πίεση λειτουργίας	bar	3
Χωρητικότητα δοχείου καυσίμου	Kg	47
Βάρος	Kg	260
Διαμέτρος εξόδου καυσαερίων	mm	100
Διάμετρος παροχής αέρα καύσης	mm	100
Ηλεκτρική σύνδεση	V-Hz	230V, 50/60 Hz, 6.3A fuse
Διαστάσεις προσαγωγής - επιστροφής νερού	in	3/4"
Διαστάσεις παροχής ζεστού νερού χρήσης	in	1/2"
Βαλβίδα ασφαλείας	in	3/4" - 3 bar
Χωρητικότητα νερού	l	73
Εγκεκριμένο βάσει προτύπου		EN 14785 - 303,05



\* Εξαρτώμενη από τον τύπο Pellet Η ικανότητα θέρμανσης υπολογίζεται από την παραγόμενη θερμότητα των Pellets με ισχύ τουλάχιστον 4700 Kcal/Kg. Επίσης σημαντικό ρόλο παίζει τόσο η θέση τοποθέτησης της συσκευής, όσο και η σωστή μόνωση του χώρου και των σωληνώσεων νερού.

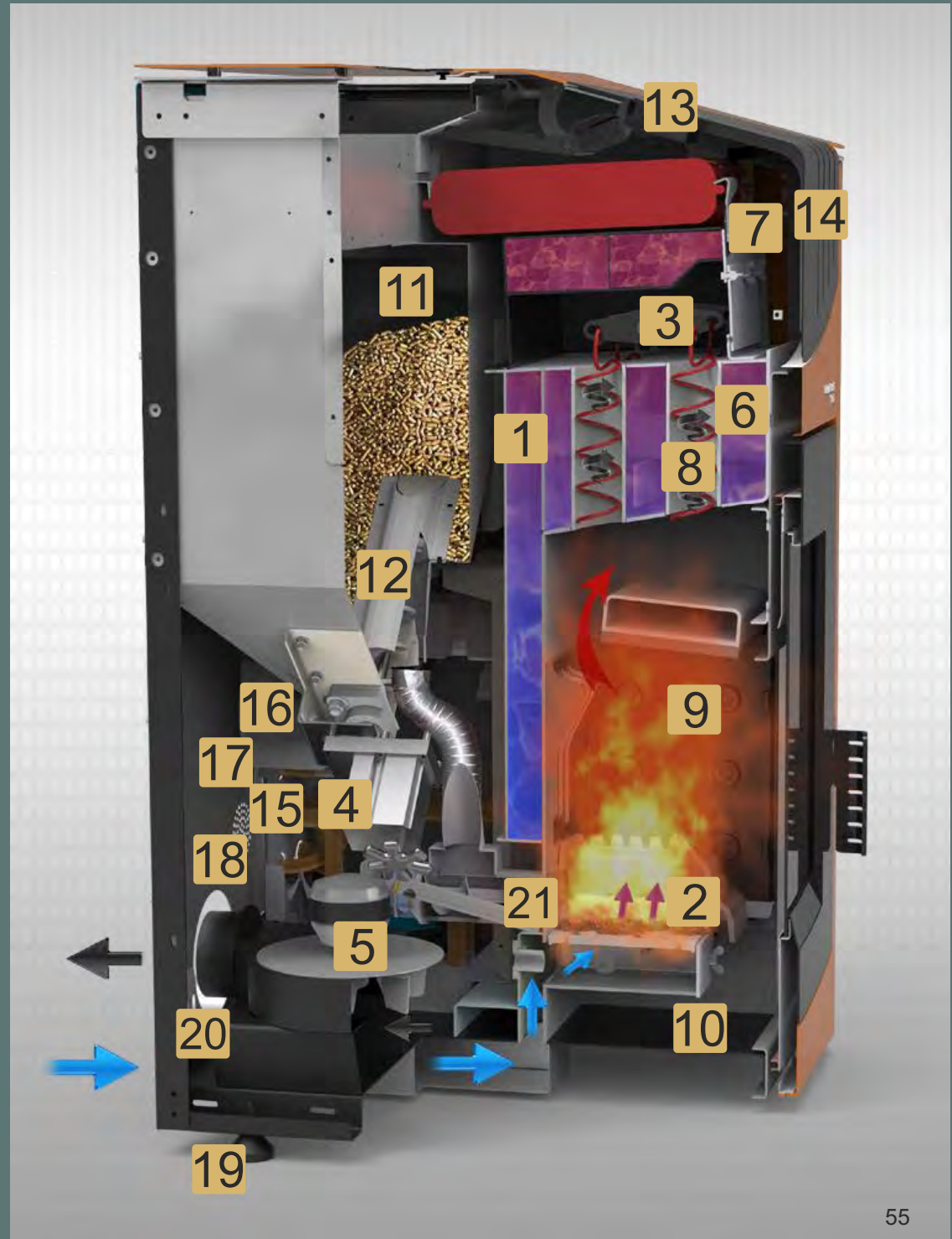
# VISIO

## Σόμπα Pellet για σύνδεση στο κεντρικό σύστημα θέρμανσης.

Σόμπα εσωτερικού χώρου μοντέρνας σχεδίασης που μπορεί να χρησιμοποιηθεί ως ατομική μονάδα θέρμανσης για διαμερίσματα ή σπίτια μικρής ενεργειακής κατανάλωσης.

Η σόμπα VISIO έχει σχεδιαστεί με κύριο κριτήριο την πανοραμική προβολή της φωτιάς χάρη στο μεγάλο κεραμικό τζάμι που διαθέτει δημιουργώντας συνθήκες θαλπωρής και ζεστασιάς στο χώρο αντίστοιχη μίας σόμπας ξύλου.

Compact κατασκευή με μικρές εξωτερικές διαστάσεις, μεγάλη απόδοση και η δυνατότητα παραγωγής ζεστού νερού χρήσης σε συνδυασμό με την αθόρυβη λειτουργία και την πολύ χαμηλή κατανάλωση το καθιστούν ως την πλέον καταλληλότερη επιλογή για το σύγχρονο ενεργειακό σπίτι



- 1 Θάλαμος νερού από χαλυβδοέλασμα 5mm επενδυμένο με μαντέμι μεγάλης χωρητικότητας 53Lt με επιβραδυντές που αυξάνουν την διαδρομή του νερού στο λέβητα μεγιστοποιώντας την εναλλαγή θερμότητας
- 2 Καυστήρας με οριζόντια προώθηση καυσίμου για σταθερή τροφοδοσία και καύση, με ενσωματωμένο σύστημα αυτόματης μετακίνησης της στάχτης και των στερεών υπολειμμάτων στο κουτί συλλογής στάχτης
- 3 Μοχλός ανακίνησης για την αποκόλληση και το καθαρισμό των αυλών του εναλλάκτη.
- 4 Κινητήρες συστήματος τροφοδοσίας με 2 ανεξάρτητους κοχλίες με ανεμιστήρα ψύξης.
- 5 Ηλεκτρονικά ρυθμιζόμενος ανεμιστήρας καυσαερίων με αισθητήρα στροφών (hall sensor) για την σωστή ρύθμιση της έντασης της καύσης και της απαγωγής των καυσαερίων προς την καμινάδα.
- 6 Αεροστεγή ανοιγόμενη πόρτα σόμπας με πλαίσιο από χυτοσίδηρο, με μεγάλο πανοραμικό κεραμικό τζάμι υψηλής αντοχής στις θερμοκρασίες και σύστημα παροχής αέρα (αεροκουρτίνα) για την προστασία του τζαμιού από το μαύρισμα.
- 7 Εξωτερικά καλύμματα σόμπας βαμμένα με ηλεκτροστατική βαφή με μεγάλη αντοχή στη διάβρωση σε πλήθος χρωμάτων.
- 8 Ατσάλινα ελατήρια καθαρισμού των αυλών ροής καυσαερίων του εναλλάκτη που εξασφαλίζουν την σωστή μετάδοση της θερμότητας διατηρώντας καθαρό τον εναλλάκτη.
- 9 Χυτοσίδηρο εσωτερική επένδυση του χώρου καύσης από GG-20 πιστοποιημένο χυτοσίδηρο εξασφαλίζει την άριστη θερμική ακτινοβολία προς το χώρο και την προστασία του θαλάμου νερού από τις χημικές και θερμικές καταπονήσεις αυξάνοντας θεαματικά το χρόνο ζωής σε σχέση με τις κοινές χαλύβδινες σόμπες.
- 10 Μεγάλης χωρητικότητας μεταλλικό κουτί συλλογής στάχτης.
- 11 Δοχείο Pellets μεγάλης χωρητικότητας 50kg με σχάρα προστασίας.
- 12 Αισθητήρας στάθμης pellets διασυνδεδεμένος με το controller το οποίο εκπέμπει ηχητικό σήμα για την επαναπλήρωση με καύσιμο όταν πέσει η στάθμη στη δεξαμενή.
- 13 Ψηφιακό controller με ευανάγνωστη οθόνη και menu στα ελληνικά, με το οποίο επιτυγχάνεται ο χειρισμός και οι ρυθμίσεις της σόμπας. Το έξυπνο menu επιτρέπει την επιλογή χειροκίνητης ή αυτόματης επιλογής έντασης της καύσης με αντιστάθμιση, τον αυτόματο προγραμματισμό έναυσης ή σβησίματος με χρονοδιάγραμμα, την επιλογή επιθυμητής θερμοκρασίας του νερού και του χώρου, την επιλογή προγράμματος καύσης ανάλογα με τον τύπο του καυσίμου που χρησιμοποιείται. Το controller είναι πλήρως αναβαθμίσιμο χειροκίνητα μέσω διαδικτύου.
- 14 Μεταλλικό εμπρόσθιο κάλυμμα με σύστημα εύκολης ανύψωσης με ανάρτηση για την πρόσβαση στο χώρο καθαρισμού του εναλλάκτη όπου επιτρέπεται η εύκολη συντήρησή του.
- 15 Προσυναρμολογημένη υδραυλική εγκατάσταση με ενσωματωμένο κυκλοφορητή, δοχείο διαστολής (compact), σύστημα παραγωγής ζεστού νερού χρήσης μέσω πλακοειδή εναλλάκτη και αυτόματη τρίοδη βάνα με αισθητήρα ροής (compact HW).
- 16 Δυνατότητα επιλογής ενσωματωμένου θερμοστάτη χώρου η σύνδεσης με απομακρυσμένο θερμοστάτη.
- 17 Σύστημα ασύρματου modem με κάρτα GSM για απομακρυσμένο έλεγχο και διάγνωση της σόμπας μέσω κινητού τηλεφώνου. (Προαιρετικά)
- 18 Θύρα (RS232) διασύνδεσης της σόμπας μέσω διαδικτύου για απομακρυσμένο έλεγχο, διάγνωση και παραμετροποίηση του.
- 19 Ρυθμιζόμενα πόδια με πλαστικό πέλμα για εύκολη ρύθμιση της επιπεδότητας.
- 20 Στόμιο εισαγωγής νωπού αέρα καύσης από το εξωτερικό περιβάλλον.
- 21 Ηλεκτρική αντίσταση άμεσης πυράκτωσης για αυτόματη έναυση του pellet.



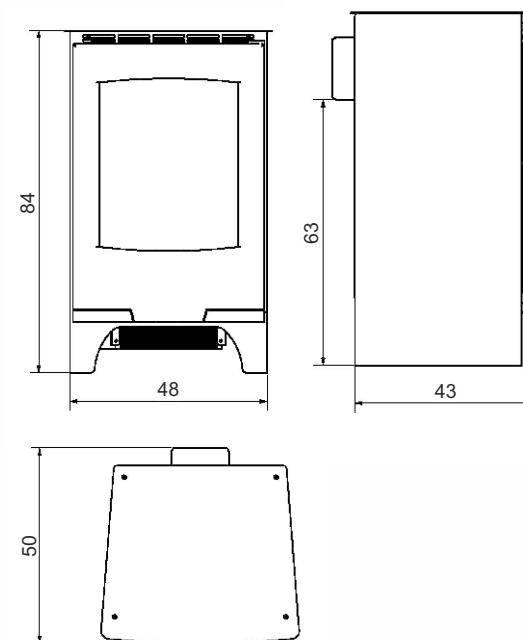
OSHAWA





## Πλεονεκτήματα

- Χαμηλή κατανάλωση
- Μεγάλος βαθμός απόδοσης
- Επένδυση θαλάμου καύσης από βερμικουλίτη με μεγάλη αντοχή.
- Εργονομικό χερούλι για εύκολο άνοιγμα της πόρτας.
- Σύστημα παροχής δευτερογενούς αέρα καύσης.
- Καινοτόμο σύστημα ρύθμισης εισαγωγής αέρα καύσης.



## ΤΕΧΝΙΚΑ ΧΑΡΑΚΤΗΡΙΣΤΙΚΑ

9 kW

Διαστάσεις (Υ x Π x Μ)	mm	839,5 X 508,5 X 457
Θερμική ισχύς	kW	9
Ικανότητα θέρμανσης	m <sup>2</sup> / m <sup>3</sup>	130 / 380
Θερμική απόδοση	%	77
Κατανάλωση καυσίμου	kg/h	1-3
Κατανάλωση ρεύματος	W	40
Ρεύμα λειτουργίας	V- Hz	230 - 50
Διάμετρος σωλήνα καυσαερίων	mm	150
Βάρος	kg	57
Εγκεκριμένο βάσει προτύπου		NBN EN 13240

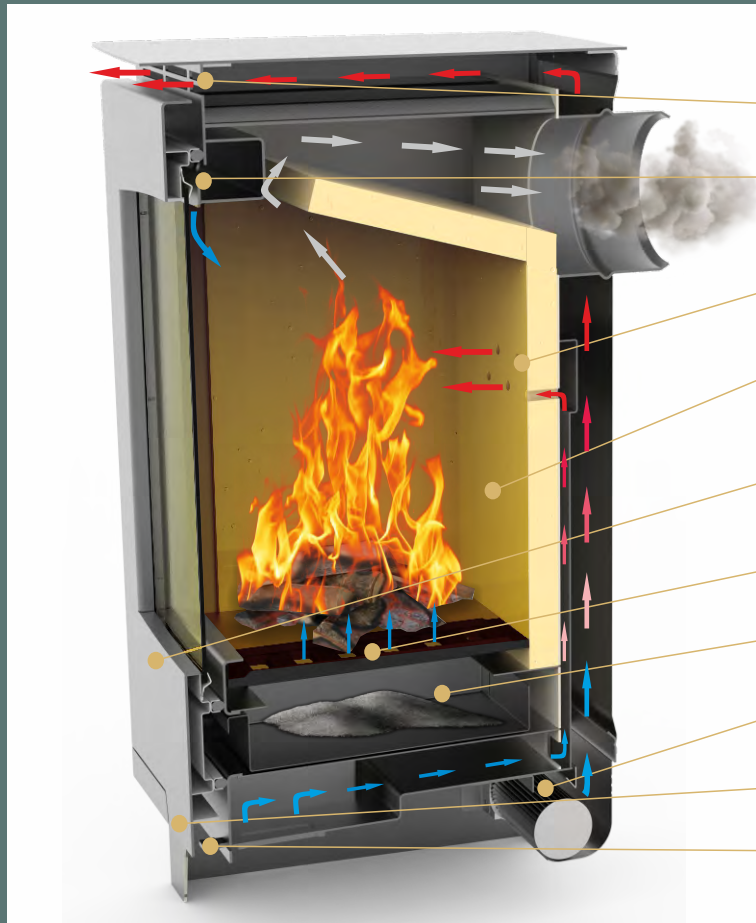


## ΕΝΔΕΙΚΤΙΚΟΣ ΤΡΟΠΟΣ ΛΕΙΤΟΥΡΓΙΑΣ

**Η αερόθερμη σόμπα OSHAWA είναι ιδανική για τη θέρμανση του χώρου με χρήση ξύλου.**

Ο αέρας εισέρχεται από τη βάση και ζεσταίνεται με την επαφή του με τα τοιχώματα, η διάχυση στο χώρο μας γίνεται από τις ειδικές περσίδες στην πρόσοψη.

Η διανομή του ζεστού αέρα μπορεί να γίνει είτε με φυσικό ελκυσμό είτε με τη βοήθεια βεντιλατέρ.



### Βασικά χαρακτηριστικά

- 1 Θυρίδες εξόδου θερμού αέρα στο χώρο.
- 2 Σύστημα αεροκουρτίνας με παροχή αέρα στο πυρίμαχο τζάμι για την αποτροπή προσκόλλησης της καπνιάς.
- 3 Σύστημα παροχής δευτερογενούς αέρα καύσης.
- 4 Χώρος καύσης με επένδυση βερμικουλίτη για μεγάλη αντοχή στις θερμοκρασίες που αναπτύσσονται λόγω καύσης.
- 5 Αεροστεγής ανοιγόμενη πόρτα με πυρίμαχο τζάμι μεγάλης αντοχής στις θερμοκρασίες.
- 6 Εσχάρα από χυτοχάλυβα.
- 7 Δοχείο συλλογής στάχτης μεγάλης χωρητικότητας.
- 8 Βεντιλατέρ παροχής θερμού αέρα 260 m<sup>3</sup>/h.
- 9 Πυράντοχη οικολογική βαφή 800 °C.
- 10 Ρυθμιστής παροχής πρωτογενούς / δευτερογενούς αέρα καύσης και αεροκουρτίνας με καινοτόμο σύστημα ανάμειξης που επιτυγχάνει πλήρη έλεγχο της καύσης και αύξηση της απόδοσης.



### V101-3

Περσίδα εκτόνωσης θερμού αέρα οβάλ 18 x 15cm & 42 x 15 cm



### V 101-9

Περσίδα εισαγωγής ψυχρού αέρα 27X19,5 cm. με damper - ντίζα, για ρύθμιση εξ' αποστάσεως



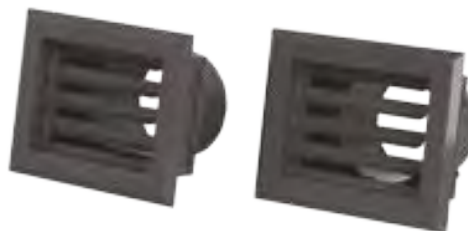
### V 101-18

Περσίδα εισαγωγής ψυχρού αέρα, ρυθμιζόμενη 27X19,5 cm



### V101-4

Περσίδα εισαγωγής ψυχρού αέρα, ρυθμιζόμενη Φ120 με μονό & διπλό στόμιο, 27x20cm & 31x20cm



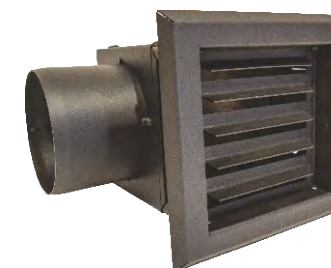
### V 101-10 / V 101-11

Περσίδα εξόδου θερμού αέρα, ρυθμιζόμενη 18X14,5 cm. με στόμιο Ø 100 & Ø 75



### V101-6

Περσίδα εξόδου θερμού αέρα, με δύο παροχές Ø100 & Ø75 42x15cm



### V 101-7

Περσίδα εξόδου θερμού αέρα 17x17cm για προσαρμογή μετέρ υποβοήθησης, με πλαίσιο στόμιο Ø100



### V 101-19

Περσίδα εκτόνωσης θερμού αέρα 42X14,5 cm

- Περσίδες εισαγωγής & εκτόνωσης αέρα.
- Ψηφιακοί ελεγκτές ανεμιστήρα θερμοκρασίας.
- Μοτέρ υποβοήθησης, Διπλής αναρρόφησης, Φυγοκεντρικά.



**V 101-17**  
Ψηφιακός ελεγκτής ανεμιστήρα - θερμοκρασίας  
με τηλεκοντρόλ



**V 101-2**  
Ψηφιακός ελεγκτής ανεμιστήρα - θερμοκρασίας.



**V 101-20**  
Μοτέρ υποβοήθησης



**V 101-21**  
Μοτέρ Διπλής αναρρόφησης 400m<sup>3</sup>/h



**V 101-22**  
Μοτέρ Διπλής αναρρόφησης 800m<sup>3</sup>/h



**V 101-23**  
Φυγοκεντρικό μοτέρ 300m<sup>3</sup>/h

ΕΡΓΟΣΤΑΣΙΟ - ΧΥΤΗΡΙΟ - ΕΚΘΕΣΗ

7ο χλμ Κοζάνης - Πτολεμαΐδας

Τηλ. 0030 24610 45446

Φαξ. 0030 24610 45360

ΕΚΘΕΣΗ ΙΩΑΝΝΙΝΩΝ

5ο χλμ Ιωαννίνων - Αθήνας

Τηλ./ Φαξ. 0030 26510 91413

ΤΜΗΜΑ

ΤΕΧΝΙΚΗΣ ΥΠΟΣΤΗΡΙΞΗΣ

info@caminodesign.gr

support@caminodesign.gr

ΤΜΗΜΑ ΠΩΛΗΣΕΩΝ

sales@caminodesign.gr



Το παρόν έντυπο είναι ιδιοκτησία της CAMINODESIGN.  
Απαγορεύεται η μερική ή ολική ανατύπωση και διάθεση σε τρίτους χωρίς την έγγραφη άδεια της CAMINODESIGN.  
Η CAMINODESIGN διατηρεί όλα τα νόμιμα δικαιώματα.

[www.caminodesign.gr](http://www.caminodesign.gr)